

# Paprika

## LUCOLED VR20



- *5 Jahre Garantie*
- *Lucolense – weiter Abstrahlwinkel*
- *Hohe Effizienz*
- *Konstantstrom-Technologie*
- *Sehr enges Farb-Binning*

**Lucoled Value Range VR20 Module** bieten eine hohe Qualität und Effizienz für die rückseitige Ausleuchtung von Leuchtkästen und Buchstaben mit Bautiefen zwischen 80 und 120 mm Tiefe.

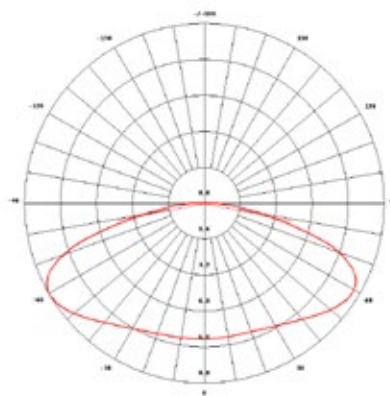
Durch die Verwendung der aktuellsten LED-Chip Technologie in Verbindung mit einer hohen qualitativen Optik bietet die Lucoled Value Range Serie eine marktführende Effizienz für ein breit gefächertes Einsatzgebiet an. Nicht nur die Anzahl der benötigten Module für eine Anwendung wird signifikant verringert, der Gesamtstrombedarf/Verbrauch wird ebenfalls deutlich reduziert.

Lucoled Value Range Serie ist eine der besten Lösungen für ein hervorragendes Preis-Leistungs-Verhältnis.

## SPEZIFIKATIONEN

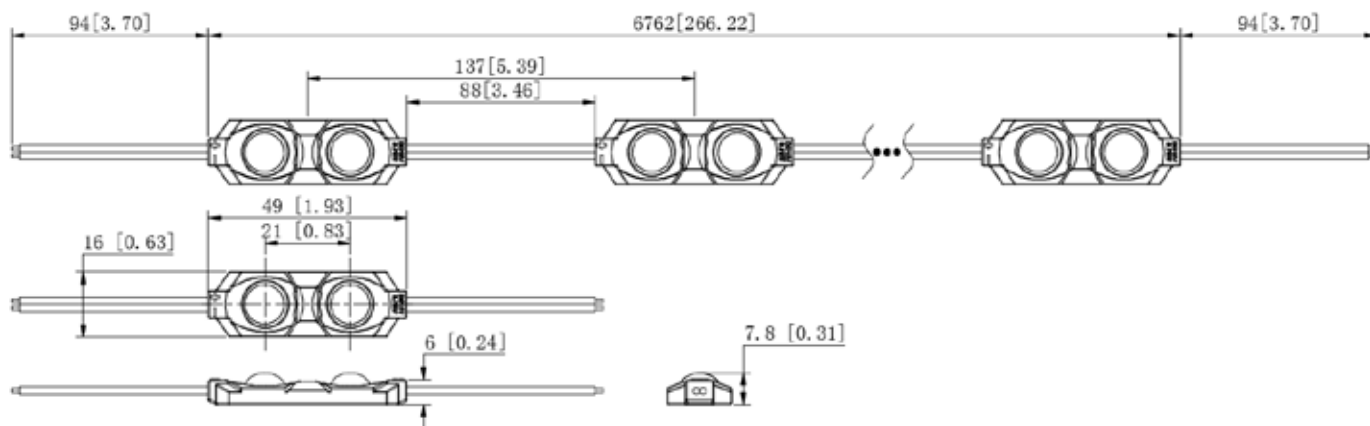
- Abmessung 49x16x7,8mm
- 5 Jahre Garantie (ersten 2 Jahre erweitert)
- Abstrahlwinkel: 160°
- Nach jedem Modul trennbar
- CE, RoHS und UL konform
- Sehr enges Farb-Binning
- Konstant-Strom-Technologie
- Betriebstemperatur -25~+60C

## LICHTVERTEILUNG

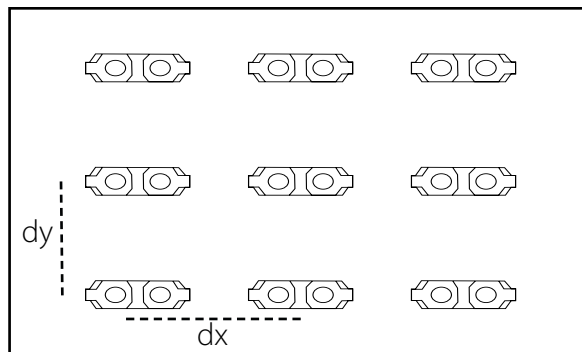


Artikel-Nr.	LED Farbe	CT (K)	CRI	Leistung (W/Mod)	Lichtstrom (lm/Mod)	Effizienz (lm/W)	Spannung (DC)	Module pro Kette	Module pro Karton
VR20-W65	weiß	6500	>75	0.72	93	129	12	50	1400

## ABMESSUNGEN



Leucht kasten-Tiefe (mm)	Modulabstand(mm)	Installationempfehlung (Module/m <sup>2</sup> )	Oberflächenhelligkeit (cd/m <sup>2</sup> )
dz=80	dx=110, dy=90	99	1760-1975
dz=100	dx=135, dy=110	63	1450-1560
dz=120	dx=135, dy=135	49	1195-1350



Ergebnisse können abweichen durch die Verwendung von unterschiedlichen Oberflächenwerkstoffen. Die untenstehenden Daten basieren auf 3mm starkem Acrylglas mit einem Lichtdurchlass von ca. 54%. Lucoled empfiehlt die Kästen/Buchstaben im Inneren mit weiß matter Farbe auszulegen um ein optimales Ergebnis zu erhalten. Testen Sie immer vor der Installation.

## LEISTUNGSKAPAZITÄT DER NETZTEILE

Artikel	PP1230	PP1260	PP12100	PP12150	PP12200
Ausgangsleistung	30W	60W	100W	150W	200W
VR20 Module / Netzteil	38	75	125	188	250
Anzahl der Ketten (maximal 25 Module in Reihe)	1	1	3	4	6

## VERPACKUNG

Artikel	Menge (Stück / VE)	Menge (VEs / Karton)	Menge gesamt (Stück / Karton)	Gesamtgewicht (kg)	Größe Karton (LxBxH) in mm
VR20	50	28	1400	11.2	528 x 376 x 272