



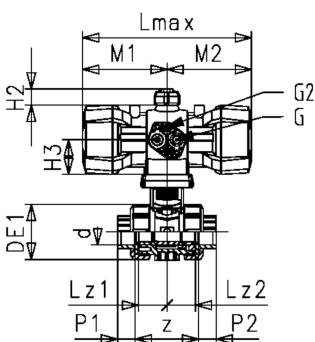
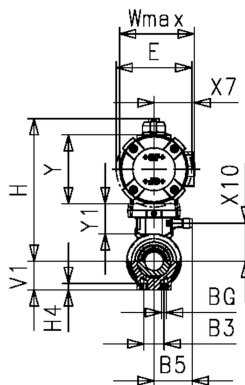
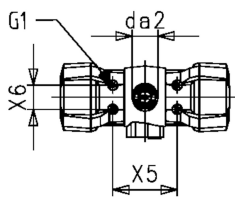
SYGEF Standaard kogelkraan type 546 Pro met PPA FC (drukloos gesloten) zonder handbediening met lasmof metrisch

uitvoering:

- regeldruktoevoer via geïntegreerde NAMUR-interface volgens VDI/VDE 3845 met 5,6 bar (81,2 psi)
- steltijd 90° < 1-2s
- radiaal in- en uitbouwbaar
- geïntegreerde draadbussen (inserts) voor de bevestiging van de afsluiter
- volledig kunststof oplossing (aandrijving behuizing PP-GF)
- visuele standindicatie
- z-maat, inlegdeel en wartelmoer zijn compatibel met type 230-235 en 546 (1st generatie)

optioneel:

- terugmeldsensor, incl. LED feedback (DN10-50) - PNP, NPN en NAMUR
- digitale positieregelaar RPC, RPC D, RPC PID
- individuele configuratie van de afsluiter mogelijk



d (mm)	DN (mm)	PN (bar)	kv-waarde ($\Delta p=1$ bar) (l/min)	FKM Code	SP	gewicht (kg)
16	10	10	70	199 252 132	1	
20	15	10	185	199 252 133	1	1,079
25	20	10	350	199 252 134	1	1,300
32	25	10	700	199 252 135	1	1,322
40	32	10	1000	199 252 136	1	
50	40	10	1600	199 252 137	1	3,216
63	50	10	3100	199 252 138	1	3,473

d (mm)	aandrijving	DE1 (mm)	V1 (mm)	H4 (mm)	M1 (mm)	M2 (mm)	G2 (mm)	G (mm)	H3 (mm)	Lz1 (mm)	Lz2 (mm)	Lmax (mm)	E (mm)	Y1 (mm)
16	PPA08	50	27	12	80	80	M5	G 1/4	41	28	28	159	74	35
20	PPA08	50	27	12	80	80	M5	G 1/4	41	28	28	159	74	35
25	PPA08	58	30	12	80	80	M5	G 1/4	41	33	33	159	74	35
32	PPA15	68	36	12	106	106	M5	G 1/4	45	36	36	211	94	35
40	PPA15	84	44	15	106	106	M5	G 1/4	45	43	43	211	94	33
50	PPA40	97	51	15	123	123	M5	G 1/4	56	45	45	246	120	33
63	PPA40	124	64	15	123	123	M5	G 1/4	56	51	51	246	120	36

d (mm)	Y (mm)	H (mm)	X10 (mm)	B3 (mm)	BG (mm)	Wmax (mm)	G1 (mm)	da2 (mm)	X6 (mm)	X5 (mm)	X7 (mm)	H2 (mm)	P1 (mm)	P2 (mm)	z (mm)
16	75	155	35	25	M6	77	M5	33	30	80	43	20	13	13	67
20	75	155	35	25	M6	77	M5	33	30	80	43	20	14	14	67
25	75	159	35	25	M6	77	M5	33	30	80	43	20	16	16	76
32	88	178	35	25	M6	93	M5	33	30	80	51	20	18	18	82
40	88	184	33	45	M8	93	M5	33	30	80	51	20	20	20	96
50	111	213	33	45	M8	117	M5	33	30	80	62	20	23	23	101
63	111	228	36	45	M8	117	M5	33	30	80	62	20	27	27	114

De technische gegevens zijn niet bindend en houden geen garanties in van eigenschappen. Wijzigingen voorbehouden. Onze algemene verkoopvoorwaarden zijn van toepassing.

Specificatieblad

valid from: 06-01-2024



Georg Fischer Piping Systems Ltd, Postfach, CH-8201 Schaffhausen/Switzerland Phone +41 -(0)52-631 1111 e-mail:
info.ps@georgfischer.com Internet: <http://www.gfps.com>