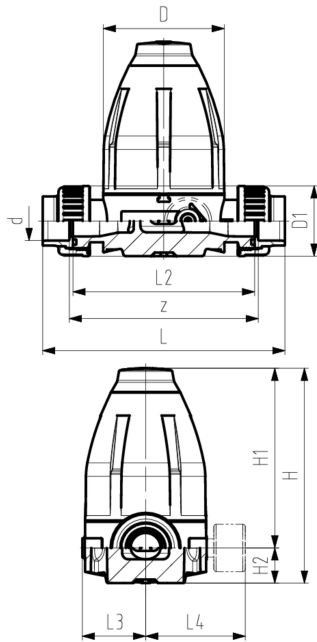


**drukhoudventiel type 586 PVC-C  
met 3-delige koppeling met lijmmof, metrisch  
zonder manometer  
(houdt de druk voor het ventiel constant)**

**uitvoering:**

- membraan PTFE / EPDM
- geïntegreerde draadbussen (inserts) voor de bevestiging van de afsluiter
- 0.5-9.0 bar (7-130 psi)

0.3-3.0 bar (4-44 psi) op aanvraag  
manometer op aanvraag



d (mm)	DN (mm)	afm. (inch)	PN (bar)	O-ring EPDM Code	gewicht (kg)	SP	GP	O-ringen: FKM Code
20	15	½	10	<b>163 586 102</b>	0,720	1	6	<b>163 586 112</b>
25	20	¾	10	<b>163 586 103</b>	1,560	1		<b>163 586 113</b>
32	25	1	10	<b>163 586 104</b>	1,600	1		<b>163 586 114</b>
40	32	1 ¼	10	<b>163 586 105</b>	4,360	1		<b>163 586 115</b>
50	40	1 ½	10	<b>163 586 106</b>	4,430	1		<b>163 586 116</b>
63	50	2	10	<b>163 586 107</b>	4,690	1		<b>163 586 117</b>

d (mm)	D (mm)	D1 (mm)	H (mm)	H1 (mm)	H2 (mm)	H3 (mm)	L (mm)	L2 (mm)	L3 (mm)	M	z (mm)	inch bena- dering (inch)
20	79	43	132	111	21	12	162	120	42	M6	126	½
25	100	51	177	148	29	14	198	150	53	M6	156	¾
32	100	58	177	148	29	14	204	150	53	M6	156	1
40	147	72	251	207	44	21	267	205	76	M8	211	1 ¼
50	147	83	251	207	44	21	273	205	76	M8	211	1 ½
63	147	100	251	207	44	21	287	205	76	M8	211	2

De technische gegevens zijn niet bindend en houden geen garanties in van eigenschappen. Wijzigingen voorbehouden. Onze algemene verkoopvoorwaarden zijn van toepassing.

Georg Fischer Piping Systems Ltd, Postfach, CH-8201 Schaffhausen/Switzerland Phone +41 -(0)52-631 1111 e-mail:  
info.ps@georgfischer.com Internet: <http://www.gfps.com>