

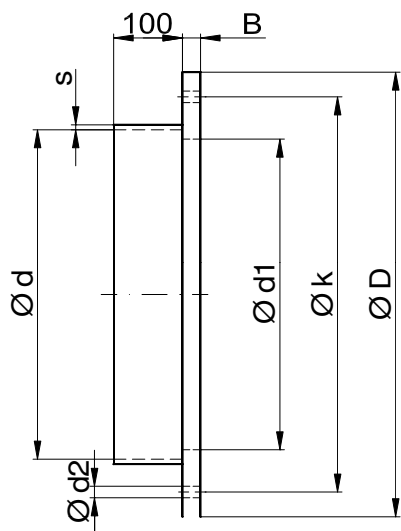
## GS Flens voor pakkingen

sok aansluiting

*gs socket flanges for gasket*

PVC, PVC-C, PVC-UV								
d	D	B	s	k	d1	d2	Anzahl d2	kg
0050	100	8	3,0	80	46	7	4	0,1
0063	120	8	3,0	100	59	7	4	0,1
0075	135	8	3,0	115	71	7	4	0,1
0090	150	8	3,0	130	86	7	4	0,2
0110	170	8	4,0	150	106	7	4	0,2
0125	185	8	4,0	165	121	7	8	0,2
0140	200	8	4,0	175	136	7	8	0,3
0160	230	8	4,0	200	156	7	8	0,3
0180	250	8	4,0	225	176	7	8	0,4
0200	270	8	4,0	240	196	7	8	0,4
0225	295	8	4,0	265	221	7	8	0,4
0250	320	10	4,0	290	246	7	12	0,6
0280	360	10	4,0	325	274	9	12	0,7
0315	395	10	4,5	350	309	9	12	0,8
0355	435	10	6,0	400	349	9	12	1,0
0400	480	10	6,5	445	394	9	16	1,1

PPs, PP, PE, PPs-el, PVDF								
d	D	B	s	k	d1	d2	Anzahl d2	kg
0050	100	8	3,0	80	46	7	4	0,1
0063	120	8	3,0	100	59	7	4	0,1
0075	135	8	3,0	115	71	7	4	0,1
0090	150	8	3,0	130	86	7	4	0,1
0110	170	8	4,0	150	106	7	4	0,1
0125	185	8	4,0	165	121	7	8	0,2
0140	200	8	4,0	175	136	7	8	0,2
0160	230	8	4,0	200	156	7	8	0,2
0180	250	8	4,0	225	176	7	8	0,2
0200	270	8	4,0	240	196	7	8	0,3
0225	295	8	4,0	265	221	7	8	0,3
0250	320	10	4,0	290	246	7	12	0,4
0280	360	10	4,0	325	274	9	12	0,5
0315	395	10	4,5	350	309	9	12	0,6
0355	435	10	6,0	400	349	9	12	0,7
0400	480	10	6,5	445	394	9	16	0,8



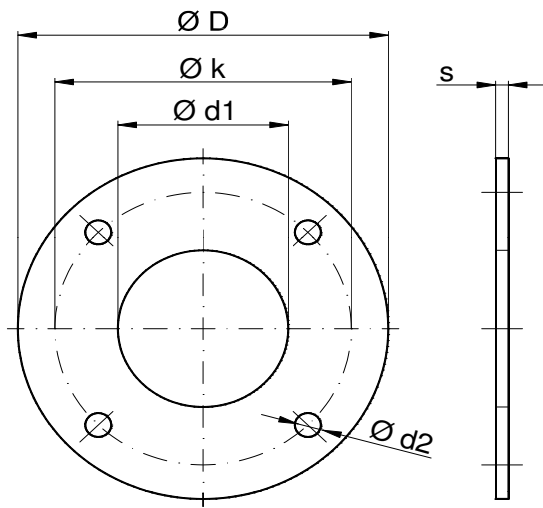
## Flens voor pakkingen

sok aansluiting

**socket flanges for gasket**

PVC, PVC-C, PVC-UV								
d	D	B	s	k	d1	d2	Anzahl d2	kg
0450	530	10	4,0	495	442	9	16	1,8
0500	580	10	5,0	545	490	9	20	2,2
0560	-	-	-	-	-	-	-	-
0600	730	12	6,0	690	588	11	24	4,1
0630	-	-	-	-	-	-	-	-
0700	810	12	6,0	770	688	11	24	4,3
0710	-	-	-	-	-	-	-	-
0800	900	12	6,0	860	788	11	28	4,6
0900	1000	12	8,0	960	884	11	32	6,1
1000	1100	12	8,0	1060	984	11	32	6,8
1250	-	-	-	-	-	-	-	-

PPs, PP, PE, PPs-el, PVDF								
d	D	B	s	k	d1	d2	Anzahl d2	kg
0450	530	10	6,0	495	438	9	16	1,5
0500	580	10	6,0	545	488	9	20	1,6
0560	700	12	6,0	660	548	11	24	2,7
0600	-	-	-	-	-	-	-	-
0630	730	12	6,0	700	618	11	24	2,5
0700	810	12	8,0	770	684	11	24	3,4
0710	810	12	8,0	770	694	11	24	3,3
0800	900	12	8,0	860	784	11	28	3,7
0900	1000	12	8,0	960	884	11	32	4,1
1000	1100	12	10,0	1060	980	11	32	5,2
1250	1350	15	10,0	1310	1230	11	32	7,4



**Vlakke pakking**

***gaskets***

PVC-weich, EPDM, Viton						
d	D	k	d1	d2	Anzahl d2	s
0050	100	80	46	7	4	2,0
0063	120	100	59	7	4	2,0
0075	135	115	71	7	4	2,0
0090	150	130	86	7	4	2,0
0110	170	150	106	7	4	2,0
0125	185	165	121	7	8	2,0
0140	200	175	136	7	8	2,0
0160	230	200	156	7	8	2,0
0180	250	220	176	7	8	2,0
0200	270	240	196	7	8	2,0
0225	295	265	221	7	8	2,0
0250	320	290	246	7	12	2,0
0280	360	325	274	9	12	2,0
0315	395	350	309	9	12	2,0
0355	435	400	349	9	12	2,0
0400	480	445	394	9	16	2,0
0450	530	495	442	9	16	2,0
0500	580	545	490	9	20	2,0
0560	700	660	548	11	24	2,0
0600	730	690	588	11	24	2,0
0630	730	700	618	11	24	2,0
0700	810	770	688	11	24	2,0
0710	810	770	688	11	24	2,0
0800	900	860	788	11	28	2,0
0900	1000	960	884	11	32	2,0
1000	1100	1060	984	11	32	2,0
1250	1350	1310	1230	11	32	2,0