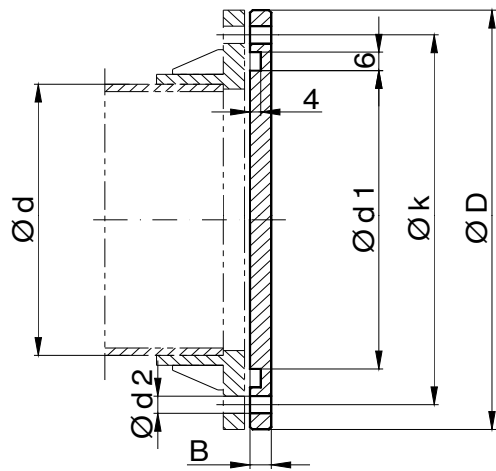


Blindflens met groef voor o-ring

blank flange with groove for O-ring gasket

PVC, PVC-C, PVC-UV								
d	D	B	k	d1	d2	Anzahl d2	kg	
0050	100	8	80	54	7	4	0,1	
0063	120	8	100	74	7	4	0,1	
0075	135	8	115	90	7	4	0,1	
0090	150	8	130	103	7	4	0,1	
0110	170	8	150	118,5	7	4	0,2	
0125	185	8	165	138	7	8	0,2	
0140	200	8	175	148	7	8	0,2	
0160	230	8	200	172	7	8	0,2	
0180	250	8	220	193	7	8	0,3	
0200	270	8	240	212	7	8	0,3	
0225	295	8	265	237	7	8	0,3	
0250	320	10	290	260	7	12	0,3	
0280	360	10	325	295	9	12	0,4	
0315	395	10	350	320	9	12	0,5	
0355	435	10	400	368	9	12	0,6	
0400	480	10	445	415	9	16	0,8	
0450	530	10	495	469	9	16	1,2	
0500	580	10	545	519	9	20	1,4	
0560	-	-	-	-	-	-	-	
0600	730	12	690	641	11	24	2,2	
0630	-	-	-	-	-	-	-	
1250	-	-	-	-	-	-	-	



Blindflens met groef voor o-ring

blank flange with groove for O-ring gasket

PPs, PP, PE, PPs-el, PVDF								
d	D	B	k	d1	d2	Anzahl d2	kg	
0050	100	8	80	54	7	4	0,1	
0063	120	8	100	74	7	4	0,1	
0075	135	8	115	90	7	4	0,1	
0090	150	8	130	103	7	4	0,1	
0110	170	8	150	118,5	7	4	0,2	
0125	185	8	165	138	7	8	0,2	
0140	200	8	175	148	7	8	0,2	
0160	230	8	200	172	7	8	0,2	
0180	250	8	220	193	7	8	0,3	
0200	270	8	240	212	7	8	0,3	
0225	295	8	265	237	7	8	0,3	
0250	320	10	290	260	7	12	0,3	
0280	360	10	325	295	9	12	0,4	
0315	395	10	350	320	9	12	0,5	
0355	435	10	400	368	9	12	0,6	
0400	480	10	445	415	9	16	0,8	
0450	530	10	495	469	9	16	1,2	
0500	580	10	545	519	9	20	1,6	
0560	700	12	660	562	11	24	2,3	
0600	-	-	-	-	-	-	-	
0630	730	12	700	661	11	24	2,7	
1250	1350	15	1310	1280	11	32	7,1	

* bij bestelling aangeven PVC-P of EPDM o-ring (Viton op aanvraag)