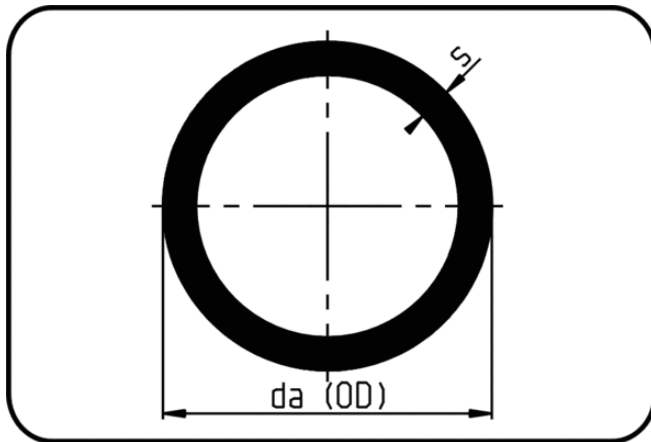


Pipes



Code: 12.705

- Pipe 5m
- extruded
- PPH grey

Dimension	Code	Detail	da(OD) mm	s mm	Weight
200	12.705.0200.00	200X3,0 Ventilation	200	3	1.83
250	12.705.0250.00	250X3,5 Ventilation	250	3,5	2.66
315	12.705.0315.00	315X5,0 Ventilation	315	5	4.74
355	12.705.0355.00	355X6,0 Ventilation	355	6	6.39
400	12.705.0400.00	400X6,0 Ventilation	400	6	7.20
450	12.705.0450.00	450X6,0 Ventilation	450	6	8.10
500	12.705.0500.00	500X8,0 Ventilation	500	8	11.90
560	12.705.0560.00	560X8,0 Ventilation	560	8	13.41
630	12.705.0630.00	630X10,0 Ventilation	630	10	18.80
710	12.705.0710.00	710X12,0 Ventilation	710	12	25.30
800	12.705.0800.00	800X12,0 Ventilation	800	12	28.60
900	12.705.0900.00	900X15,0 Ventilation	900	15	40.10
1000	12.705.1000.00	1000X15,0 Ventilation	1.000	15	44.60
1200	12.705.1200.00	1200X18,0 Ventilation	1.200	18	64.10
1400	12.705.1400.00	1400X20,0 Ventilation	1.400	20	83.20
110	12.705.0110.41	110X2,7 SDR41 ISO S-20	110	2,7	0.90
125	12.705.0125.41	125X3,1 SDR41 ISO S-20	125	3,1	1.17
140	12.705.0140.41	140X3,5 SDR41 ISO S-20	140	3,5	1.48
160	12.705.0160.41	160X4,0 SDR41 ISO S-20	160	4	1.91
180	12.705.0180.41	180X4,4 SDR41 ISO S-20	180	4,4	2.36
200	12.705.0200.41	200X4,9 SDR41 ISO S-20	200	4,9	2.92
225	12.705.0225.41	225X5,5 SDR41 ISO S-20	225	5,5	3.70
250	12.705.0250.41	250X6,2 SDR41 ISO S-20	250	6,2	4.59
280	12.705.0280.41	280X6,9 SDR41 ISO S-20	280	6,9	5.73
315	12.705.0315.41	315X7,7 SDR41 ISO S-20	315	7,7	7.19
355	12.705.0355.41	355X8,7 SDR41 ISO S-20	355	8,7	9.14
400	12.705.0400.41	400X9,8 SDR41 ISO S-20	400	9,8	11.60
450	12.705.0450.41	450X11,0 SDR41 ISO S-20	450	11	14.60

Dimension	Code	Detail	da(OD) mm	s mm	Weight
500	12.705.0500.41	500X12,3 SDR41 ISO S-20	500	12,3	18.10
560	12.705.0560.41	560X13,7 SDR41 ISO S-20	560	13,7	22.60
630	12.705.0630.41	630X15,4 SDR41 ISO S-20	630	15,4	28.50
710	12.705.0710.41	710X17,4 SDR41 ISO S-20	710	17,4	36.30
800	12.705.0800.41	800X19,6 SDR41 ISO S-20	800	19,6	46.10
900	12.705.0900.41	900X22,0 SDR41 ISO S-20	900	22	58.10
1000	12.705.1000.41	1000X24,5 SDR41 ISO S-20	1.000	24,5	72.00
1200	12.705.1200.41	1200X29,4 SDR41 ISO S-20	1.200	29,4	103.00
1400	12.705.1400.41	1400X34,3 SDR41 ISO S-20	1.400	34,3	141.00
75	12.705.0075.33	75X2,3 SDR33 ISO S-16	75	2,3	0.52
90	12.705.0090.33	90X2,8 SDR33 ISO S-16	90	2,8	0.76
110	12.705.0110.33	110X3,4 SDR33 ISO S-16	110	3,4	1.11
125	12.705.0125.33	125X3,9 SDR33 ISO S-16	125	3,9	1.45
140	12.705.0140.33	140X4,3 SDR33 ISO S-16	140	4,3	1.78
160	12.705.0160.33	160X4,9 SDR33 ISO S-16	160	4,9	2.32
180	12.705.0180.33	180X5,5 SDR33 ISO S-16	180	5,5	2.94
200	12.705.0200.33	200X6,2 SDR33 ISO S-16	200	6,2	3.65
225	12.705.0225.33	225X6,9 SDR33 ISO S-16	225	6,9	4.57
250	12.705.0250.33	250X7,7 SDR33 ISO S-16	250	7,7	5.67
280	12.705.0280.33	280X8,6 SDR33 ISO S-16	280	8,6	7.09
315	12.705.0315.33	315X9,7 SDR33 ISO S-16	315	9,7	8.97
355	12.705.0355.33	355X10,9 SDR33 ISO S-16	355	10,9	11.30
400	12.705.0400.33	400X12,3 SDR33 ISO S-16	400	12,3	14.40
450	12.705.0450.33	450X13,8 SDR33 ISO S-16	450	13,8	18.20
500	12.705.0500.33	500X15,3 SDR33 ISO S-16	500	15,3	22.30
560	12.705.0560.33	560X17,2 SDR33 ISO S-16	560	17,2	28.10
630	12.705.0630.33	630X19,3 SDR33 ISO S-16	630	19,3	35.50
710	12.705.0710.33	710X21,8 SDR33 ISO S-16	710	21,8	45.20
800	12.705.0800.33	800X24,5 SDR33 ISO S-16	800	24,5	57.20
900	12.705.0900.33	900X27,6 SDR33 ISO S-16	900	27,6	72.50
1000	12.705.1000.33	1000X30,6 SDR33 ISO S-16	1.000	30,6	89.20
1200	12.705.1200.33	1200X36,7 SDR33 ISO S-16	1.200	36,7	128.00
40	12.705.0040.26	40X1,8 SDR26 ISO S-12,5	40	1,8	0.22
50	12.705.0050.26	50X2,0 SDR26 ISO S-12,5	50	2	0.30
63	12.705.0063.26	63X2,5 SDR26 ISO S-12,5	63	2,5	0.47
75	12.705.0075.26	75X2,9 SDR26 ISO S-12,5	75	2,9	0.65
90	12.705.0090.26	90X3,5 SDR26 ISO S-12,5	90	3,5	0.94
110	12.705.0110.26	110X4,2 SDR26 ISO S-12,5	110	4,2	1.36
125	12.705.0125.26	125X4,8 SDR26 ISO S-12,5	125	4,8	1.76
140	12.705.0140.26	140X5,4 SDR26 ISO S-12,5	140	5,4	2.21
160	12.705.0160.26	160X6,2 SDR26 ISO S-12,5	160	6,2	2.89
180	12.705.0180.26	180X6,9 SDR26 ISO S-12,5	180	6,9	3.63
200	12.705.0200.26	200X7,7 SDR26 ISO S-12,5	200	7,7	4.50
225	12.705.0225.26	225X8,6 SDR26 ISO S-12,5	225	8,6	5.65
250	12.705.0250.26	250X9,6 SDR26 ISO S-12,5	250	9,6	6.99
280	12.705.0280.26	280X10,7 SDR26 ISO S-12,5	280	10,7	8.72

Dimension	Code	Detail	da(OD) mm	s mm	Weight
315	12.705.0315.26	315X12,1 SDR26 ISO S-12,5	315	12,1	11.10
355	12.705.0355.26	355X13,6 SDR26 ISO S-12,5	355	13,6	14.00
400	12.705.0400.26	400X15,3 SDR26 ISO S-12,5	400	15,3	17.70
450	12.705.0450.26	450X17,2 SDR26 ISO S-12,5	450	17,2	22.40
500	12.705.0500.26	500X19,1 SDR26 ISO S-12,5	500	19,1	27.60
560	12.705.0560.26	560X21,4 SDR26 ISO S-12,5	560	21,4	34.60
630	12.705.0630.26	630X24,1 SDR26 ISO S-12,5	630	24,1	43.90
710	12.705.0710.26	710X27,2 SDR26 ISO S-12,5	710	27,2	55.80
800	12.705.0800.26	800X30,6 SDR26 ISO S-12,5	800	30,6	70.80
900	12.705.0900.26	900X34,4 SDR26 ISO S-12,5	900	34,4	89.40
32	12.705.0032.17	32X1,9 SDR17,6 ISO S-8,3	32	1,9	0.17
40	12.705.0040.17	40X2,3 SDR17,6 ISO S-8,3	40	2,3	0.27
50	12.705.0050.17	50X2,9 SDR17,6 ISO S-8,3	50	2,9	0.42
63	12.705.0063.17	63X3,6 SDR17,6 ISO S-8,3	63	3,6	0.66
75	12.705.0075.17	75X4,3 SDR17,6 ISO S-8,3	75	4,3	0.93
90	12.705.0090.17	90X5,1 SDR17,6 ISO S-8,3	90	5,1	1.32
110	12.705.0110.17	110X6,3 SDR17,6 ISO S-8,3	110	6,3	1.98
125	12.705.0125.17	125X7,1 SDR17,6 ISO S-8,3	125	7,1	2.54
140	12.705.0140.17	140X8,0 SDR17,6 ISO S-8,3	140	8	3.20
160	12.705.0160.17	160X9,1 SDR17,6 ISO S-8,3	160	9,1	4.15
180	12.705.0180.17	180X10,2 SDR17,6 ISO S-8,3	180	10,2	5.22
200	12.705.0200.17	200X11,4 SDR17,6 ISO S-8,3	200	11,4	6.47
225	12.705.0225.17	225X12,8 SDR17,6 ISO S-8,3	225	12,8	8.19
250	12.705.0250.17	250X14,2 SDR17,6 ISO S-8,3	250	14,2	10.10
280	12.705.0280.17	280X15,9 SDR17,6 ISO S-8,3	280	15,9	12.60
315	12.705.0315.17	315X17,9 SDR17,6 ISO S-8,3	315	17,9	16.00
355	12.705.0355.17	355X20,1 SDR17,6 ISO S-8,3	355	20,1	20.20
400	12.705.0400.17	400X22,7 SDR17,6 ISO S-8,3	400	22,7	25.70
450	12.705.0450.17	450X25,5 SDR17,6 ISO S-8,3	450	25,5	32.50
500	12.705.0500.17	500X28,3 SDR17,6 ISO S-8,3	500	28,3	40.10
560	12.705.0560.17	560X31,7 SDR17,6 ISO S-8,3	560	31,7	50.30
630	12.705.0630.17	630X35,7 SDR17,6 ISO S-8,3	630	35,7	63.70
16	12.705.0016.11	16X1,8 SDR11 ISO S-5	16	1,8	0.08
20	12.705.0020.11	20X1,9 SDR11 ISO S-5	20	1,9	0.11
25	12.705.0025.11	25X2,3 SDR11 ISO S-5	25	2,3	0.16
32	12.705.0032.11	32X2,9 SDR11 ISO S-5	32	2,9	0.26
40	12.705.0040.11	40X3,7 SDR11 ISO S-5	40	3,7	0.41
50	12.705.0050.11	50X4,6 SDR11 ISO S-5	50	4,6	0.64
63	12.705.0063.11	63X5,8 SDR11 ISO S-5	63	5,8	1.01
75	12.705.0075.11	75X6,8 SDR11 ISO S-5	75	6,8	1.40
90	12.705.0090.11	90X8,2 SDR11 ISO S-5	90	8,2	2.03
110	12.705.0110.11	110X10,0 SDR11 ISO S-5	110	10	3.01
125	12.705.0125.11	125X11,4 SDR11 ISO S-5	125	11,4	3.91
140	12.705.0140.11	140X12,7 SDR11 ISO S-5	140	12,7	4.87
160	12.705.0160.11	160X14,6 SDR11 ISO S-5	160	14,6	6.39
180	12.705.0180.11	180X16,4 SDR11 ISO S-5	180	16,4	8.07

Dimension	Code	Detail	da(OD) mm	s mm	Weight
200	12.705.0200.11	200X18,2 SDR11 ISO S-5	200	18,2	9.95
225	12.705.0225.11	225X20,5 SDR11 ISO S-5	225	20,5	12.59
250	12.705.0250.11	250X22,7 SDR11 ISO S-5	250	22,7	15.48
280	12.705.0280.11	280X25,4 SDR11 ISO S-5	280	25,4	19.40
315	12.705.0315.11	315X28,6 SDR11 ISO S-5	315	28,6	24.55
12	12.705.0012.07	12X1,8 SDR7,4 ISO S-3,2	12	1,8	0.06
20	12.705.0020.07	20X2,8 SDR7,4 ISO S-3,2	20	2,8	0.15
25	12.705.0025.07	25X3,5 SDR7,4 ISO S-3,2	25	3,5	0.23
32	12.705.0032.07	32X4,4 SDR7,4 ISO S-3,2	32	4,4	0.37
40	12.705.0040.07	40X5,5 SDR7,4 ISO S-3,2	40	5,5	0.58
50	12.705.0050.07	50X6,9 SDR7,4 ISO S-3,2	50	6,9	0.90
63	12.705.0063.07	63X8,6 SDR7,4 ISO S-3,2	63	8,6	1.41
75	12.705.0075.07	75X10,3 SDR7,4 ISO S-3,2	75	10,3	2.00
90	12.705.0090.07	90X12,3 SDR7,4 ISO S-3,2	90	12,3	2.86
110	12.705.0110.07	110X15,1 SDR7,4 ISO S-3,2	110	15,1	4.29
125	12.705.0125.07	125X17,1 SDR7,4 ISO S-3,2	125	17,1	5.52
140	12.705.0140.07	140X19,2 SDR7,4 ISO S-3,2	140	19,2	6.93
160	12.705.0160.07	160X21,9 SDR7,4 ISO S-3,2	160	21,9	9.04