



**PROGEF Standaard lugtype, eindbouw vlinderklep type 578 met handgreep
flensaansluiting metrisch**

uitvoering:

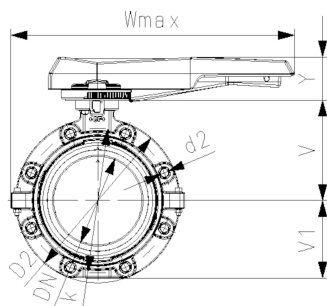
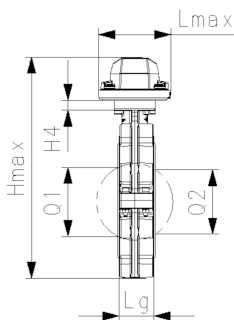
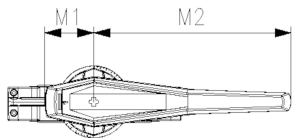
- behuizing: PP-GF30 met SS316 draadbussen
- inbouw lengte volgens EN 558, ISO 5752 (DN50 - 200 line 25, DN250 - 300 line 10)
- aansluitmaten volgens ISO 7005 PN10 / EN 1092 PN10 / DIN 2501 PN10
- wij adviseren voor de afmetingen DN250 en DN300 maximaal 6 bar systeemdruk voor het type met handgreep

optioneel:

- optioneel: geïntegreerde positie-indicatie met grenswaardecontacten (grenswaardecontacten separaat bestellen)

opmerking:

Voor sommige materiaalcombinaties (bijv. DN300-vlinderkleppen met PE/PP-buizen) zijn speciale flensadapters nodig. Bekijk de "Perfekte flensverbindingstool" op www.gfps.com.



d	afm.	DN	PN	kv-waarde	EPDM	gewicht	FKM	gewicht
(mm)	(inch)	(mm)	(bar)	($\Delta p=1$ bar)	Code	(kg)	Code	(kg)
				(L/min)				
63	2	50	10	740	167 578 002	1,800	167 578 022	1,800
75	2 1/2	65	10	1500	167 578 003	1,895	167 578 023	1,895
90	3	80	10	2400	167 578 004	2,251	167 578 024	2,251
110	4	100	10	3800	167 578 005	3,146	167 578 025	3,146
140	5	125	10	8600	167 578 006	4,660	167 578 026	4,660
160	6	150	10	11400	167 578 007	6,430	167 578 027	6,430
225	8	200	10	19900	167 578 008	8,625	167 578 028	8,625
280	10	250	8	34000	167 578 009	19,528	167 578 029	19,528
315	12	300	8	50000	167 578 010	26,106	167 578 030	26,106

d	Hmax	Lmax	Wmax	U	V	H4	V1	Lg	D2	Q1	Q2	d2	k	M1
(mm)	(mm)	(mm)	(mm)	(mm)	(mm)	(mm)	(mm)	(mm)	(mm)	(mm)	(mm)	(mm)	(mm)	(mm)
63	278,9	115,2	287,8	90	133,9	23	78,8	44,7	160	40		M16	125	63,7
75	291,8	115,2	296,3	90	139,9	23	85,1	45,7	180	54	35	M16	145	63,7
90	303,6	115,2	310,3	90	145,6	23	91,2	48,7	195	67	50	M16	160	63,7
110	343,6	115,2	375,2	90	166,0	23	107,5	55,6	226	88	74	M16	180	63,7
140	372,8	115,2	391,2	90	180,0	23	122,7	63,5	258	113	97	M16	210	63,7
160	393,6	115,2	395,2	90	189,0	23	134,5	71,5	284	139	123	M20	240	63,7
225	458,1	149,4	588,1	90	210,5	23	161,5	72,5	341	178	169	M20	295	101,7
280	557,6	149,4	628,1	125	264,4	23	206,9	113,2	412	210	207	M20	350	101,7
315	607,0	149,4	663,1	125	285,2	23	235,5	114,6	482	256	253	M20	400	101,7

d	M2
(mm)	(mm)
63	205,3
75	205,3
90	205,3
110	255,2
140	255,2
160	255,2
225	408,1
280	408,1
315	408,1

De technische gegevens zijn niet bindend en houden geen garanties in van eigenschappen. Wijzigingen voorbehouden. Onze algemene verkoopvoorwaarden zijn van toepassing.

Specificatieblad

valid from: 10-7-23



Georg Fischer Piping Systems Ltd, Postfach, CH-8201 Schaffhausen/Switzerland

Phone +41 -(0)52-631 1111

e-mail: info.ps@georgfischer.com

Internet: <http://www.gfps.com>