

Specificatieblad

valid from: 4-7-23



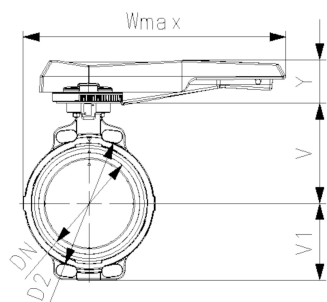
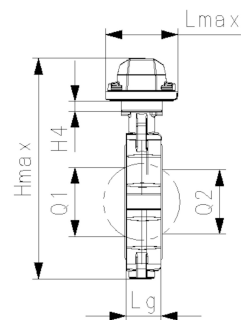
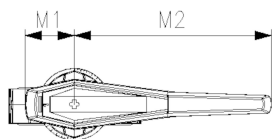
ABS Wafer-type, tussenbouw vlinderklep type 567 met handgreep flensaansluiting metrisch/ANSI/BS/JIS

uitvoering:

- inbouw lengte volgens EN558, ISO 5752
- aansluitmaten volgens ISO 7005 PN 10, EN 1092 PN 10, DIN 2501 PN 10, ANSI/ASME B 16.5 Class 150, BS 1560: 1989, BS4504, JIS B 2220

opmerking:

Voor sommige materiaalcombinaties (bijv. DN300-vlinderkleppen met PE/PP-buizen) zijn speciale flensadapters nodig. Bekijk de "Perfekte flensverbindingstool" op www.gfps.com.



d	afm.	DN	PN	kv-waarde	EPDM	gewicht
(mm)	(inch)	(mm)	(bar)	($\Delta p=1$ bar)	Code	(kg)
				(L/min)		
63	2	50	10	740	169 567 002	1,187
75	2 ½	65	10	1500	169 567 003	1,282
90	3	80	10	2400	169 567 004	1,420
110	4	100	10	3800	169 567 005	2,020
140	5	125	10	8600	169 567 006	2,536
160	6	150	10	11400	169 567 007	3,337
225	8	200	10	19900	169 567 008	5,808
280	10	250	10	34000	169 567 009	14,328
315	12	300	10	50000	169 567 010	18,899

d	Hmax	Lmax	Wmax	U	V	H4	V1	Lg	D2	Q1	Q2	k	Y	M1
(mm)	(mm)	(mm)	(mm)	(mm)	(mm)	(mm)	(mm)	(mm)	(mm)	(mm)	(mm)	(mm)	(mm)	(mm)
63	278,9	115,2	269,0	90	133,3	23	78,8	45	104	40		125	66,8	64,7
75	291,8	115,2	271,8	90	139,9	23	85,1	46	115	54	35	145	66,8	64,7
90	303,6	115,2	273,9	90	145,6	23	91,2	49	131	67	50	160	66,8	64,7
110	342,2	115,2	336,0	90	166,4	23	105,7	56	161	88	74	180	70,1	64,9
140	368,9	115,2	349,0	90	180,0	23	118,8	64	187	113	97	210	70,1	64,9
160	390,0	115,2	363,0	90	189,0	23	130,9	72	215	139	123	240	70,1	64,9
225	455,1	115,2	543,0	90	210,5	23	158,3	73	267	178	169	295	86,3	103,6
280	555,0	149,4	574,0	125	262,6	23	206,1	113	329	210	207	350	86,3	103,6
315	599,4	149,4	599,7	125	284,3	23	228,8	113	379	256	253	400	86,3	103,6

d	M2
(mm)	(mm)
63	205,5
75	205,5
90	205,5
110	255,5
140	255,5
160	255,5
225	409,5
280	409,5
315	409,5

De technische gegevens zijn niet bindend en houden geen garanties in van eigenschappen. Wijzigingen voorbehouden. Onze algemene verkoopvoorwaarden zijn van toepassing.

Georg Fischer Piping Systems Ltd, Postfach, CH-8201 Schaffhausen/Switzerland

Phone +41 -(0)52-631 1111

e-mail: info.ps@georgfischer.com

Specificatieblad

valid from: 4-7-23



Internet: <http://www.gfps.com>