

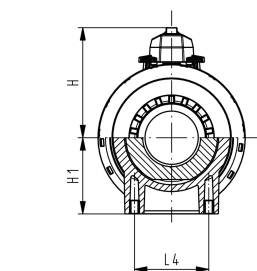
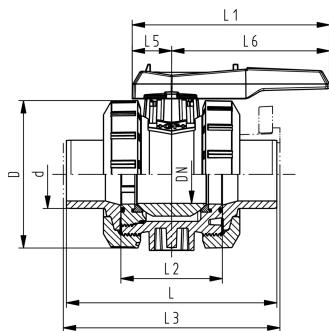
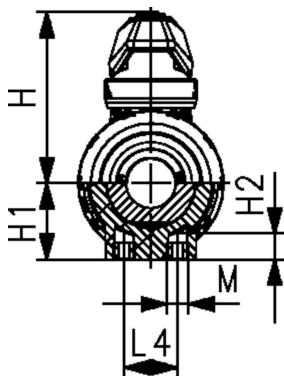
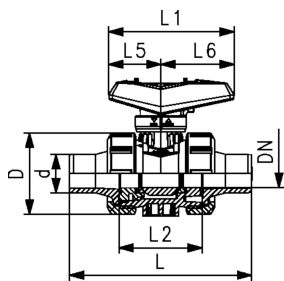
kogelkraan type 546 Pro, PROGEF Standaard, PP-H met moflaseind, metrisch

uitvoering:

- materiaal: PP-H
- standaard vergrendelbare handgreep (DN10-DN50)
- radiaal in- en uitbouwbaar
- kogelafdichting uit PTFE
- geïntegreerde draadbussen (inserts) voor de bevestiging van de afsluiter
- Z-maat, inlegdeel en wartelmoer **zijn compatibel** met type 546 (1st generatie)

optioneel:

- interface-module met standterugmeldsensor, incl. LED feedback (DN10-50)
- handmatige handgreepveer ("dodemans") (DN10-50)
- stelaandrijvingen pneumatisch en elektrisch van Georg Fischer
- individuele configuratie van de afsluiter mogelijk
- multifunctie-module met geïntegreerde eindschakelaars (DN10-50)



d (mm)	DN (mm)	PN (bar)	kv-waarde ($\Delta p=1$ bar) (l/min)	EPDM Code	SP gewicht (kg)	FKM Code	SP gewicht (kg)
16	10	10	71	167 546 041	1	0,120	167 546 051
20	15	10	185	167 546 042	1	0,120	167 546 052
25	20	10	350	167 546 043	1	0,180	167 546 053
32	25	10	700	167 546 044	1	0,266	167 546 054
40	32	10	1000	167 546 045	1	0,450	167 546 055
50	40	10	1600	167 546 046	1	0,635	167 546 056
63	50	10	3100	167 546 047	1	1,174	167 546 057
75	65	10	5000	167 546 048	1	3,800	167 546 058
90	80	10	7000	167 546 049	1	5,600	167 546 059
110	100	10	11000	167 546 050	1	8,800	167 546 060

d (mm)	D (mm)	H (mm)	H1 (mm)	H2 (mm)	L (mm)	L1 (mm)	L2 (mm)	L4 (mm)	L5 (mm)	L6 (mm)	M	z (mm)
16	50	61	27	12	110	82	56	25	35	47	M6	88
20	50	61	27	12	120	82	56	25	35	47	M6	96
25	58	74	30	12	139	105	65	25	44	62	M6	111
32	68	80	36	15	150	105	71	25	44	62	M8	118
40	84	95	44	15	170	131	85	45	57	74	M8	133
50	97	102	51	15	189	131	89	45	57	74	M8	147
63	124	117	64	15	219	152	101	70	66	87	M8	169
75	166	150	85	15	280	269	136	70	64	206	M8	184
90	200	161	105	15	296	269	141	70	64	206	M8	199
110	238	178	123	22	336	319	164	120	64	256	M12	226

Specificatieblad

valid from: 25-6-19



De technische gegevens zijn niet bindend en houden geen garanties in van eigenschappen. Wijzigingen voorbehouden. Onze algemene verkoopvoorwaarden zijn van toepassing.

Georg Fischer Piping Systems Ltd, Postfach, CH-8201 Schaffhausen/Switzerland

Phone +41 -(0)52-631 1111

e-mail: info.ps@georgfischer.com

Internet: <http://www.gfps.com>