

Specificatieblad

valid from: 4-9-19



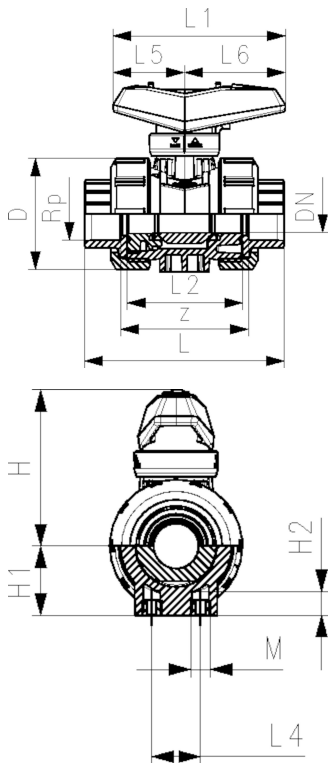
kogelkraan type 546 Pro, PROGEF Standaard, PP-H met draadmof Rp, versterkt

uitvoering:

- materiaal: PP-H
- standaard vergrendelbare handgreep (DN10-DN50)
- radiaal in- en uitbouwbaar
- kogelafdichting uit PTFE
- geïntegreerde draadbussen (inserts) voor de bevestiging van de afsluiter
- Z-maat, inlegdeel en wartelmoer zijn compatibel met type 546 (1st generatie)

optioneel:

- interface-module met standterugmeldsensor, incl. LED feedback (DN10-50)
- handmatige handgreepveer ("dodemans") (DN10-50)
- stelaandrijvingen pneumatisch en elektrisch van Georg Fischer
- individuele configuratie van de afsluiter mogelijk



d (inch)	DN (mm)	PN (bar)	kv-waarde ($\Delta p=1$ bar) (L/min)	EPDM Code	SP	gewicht (kg)	FKM Code	SP	gewicht (kg)
3/8	10	10	71	167 546 021	1	0,120	167 546 031	1	0,120
1/2	15	10	185	167 546 022	1	0,130	167 546 032	1	0,120
3/4	20	10	350	167 546 023	1	0,180	167 546 033	1	0,180
1	25	10	700	167 546 024	1	0,282	167 546 034	1	0,270
1 1/4	32	10	1000	167 546 025	1	0,460	167 546 035	1	0,460
1 1/2	40	10	1600	167 546 026	1	0,635	167 546 036	1	0,635
2	50	10	3100	167 546 027	1	1,190	167 546 037	1	1,190

D (mm)	H (mm)	H1 (mm)	H2 (mm)	L (mm)	L1 (mm)	L2 (mm)	L4 (mm)	L5 (mm)	L6 (mm)	M	z (mm)
50	61	27	12	96	82	56	25	35	47	M6	74
50	61	27	12	99	82	56	25	35	45	M6	70
58	74	30	12	111	106	65	25	44	62	M6	79
68	80	36	12	126	106	71	25	44	62	M6	88
84	95	44	15	146	131	85	45	57	74	M8	104
97	102	51	15	157	131	89	45	57	74	M8	115
124	117	64	15	183	152	101	45	66	86	M8	132

De technische gegevens zijn niet bindend en houden geen garanties in van eigenschappen. Wijzigingen voorbehouden. Onze algemene verkoopvoorwaarden zijn van toepassing.

Georg Fischer Piping Systems Ltd, Postfach, CH-8201 Schaffhausen/Switzerland

Phone +41 -(0)52-631 1111

e-mail: info.ps@georgfischer.com

Internet: <http://www.gfps.com>