



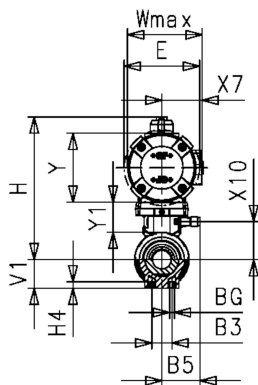
**SYGEF Standaard kogelkraan type 546 Pro met PPA FC (drukloos gesloten) zonder handbediening met stomplaseind IR-Plus metrisch**

**uitvoering:**

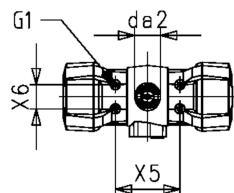
- regeldruktoevoer via geïntegreerde NAMUR-interface volgens VDI/VDE 3845 met 5,6 bar (81,2 psi)
- steltijd 90° < 1-2s
- radiaal in- en uitbouwbaar
- geïntegreerde draadbussen (inserts) voor de bevestiging van de afsluiter
- volledig kunststof oplossing (aandrijving behuizing PP-GF)
- visuele standindicatie
- z-maat, inlegdeel en wartelmoer zijn compatibel met type 230-235 en 546 (1<sup>st</sup> generatie)

**optioneel:**

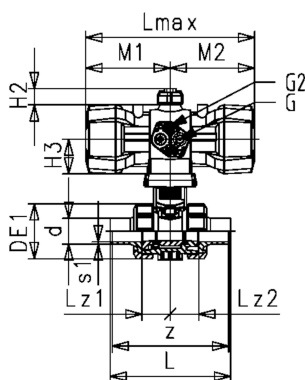
- terugmeldsensor, incl. LED feedback (DN10-50) - PNP, NPN en NAMUR
- digitale positieregelaar RPC, RPC D, RPC PID
- individuele configuratie van de afsluiter mogelijk



d (mm)	DN (mm)	PN (bar)	kv-waarde ( $\Delta p=1$ bar) (L/min)	FKM Code	SP	gewicht (kg)
20	15	10	185	199 252 833	1	1,083
25	20	10	350	199 252 834	1	1,191
32	25	10	700	199 252 835	1	1,330
40	32	10	1000	199 252 836	1	2,350
50	40	10	1600	199 252 837	1	2,639
63	50	10	3100	199 252 838	1	4,219



aandrijving	DE1 (mm)	M1 (mm)	M2 (mm)	Lmax (mm)	H2 (mm)	G2 (mm)	G (mm)	H3 (mm)	Lz1 (mm)	Lz2 (mm)	Q1 (mm)	Q2 (mm)	z (mm)	E (mm)
PPA08	50	80	80	159	20	M5	G 1/4	41	28	28	17	17	96	74
PPA08	58	80	80	159	20	M5	G 1/4	41	33	33	16	16	111	74
PPA15	68	106	106	211	20	M5	G 1/4	45	36	36	16	16	118	94
PPA15	84	106	106	211	20	M5	G 1/4	45	43	43	19	19	133	94
PPA40	97	123	123	246	20	M5	G 1/4	56	45	45	22	22	147	120
PPA40	124	123	123	246	20	M5	G 1/4	56	51	51	26	26	169	120



X7 (mm)	Y1 (mm)	Y (mm)	H (mm)	X10 (mm)	B3 (mm)	BG (mm)	Wmax (mm)	V1 (mm)	H4 (mm)	G1 (mm)	da2 (mm)	X6 (mm)	X5 (mm)
43	35	75	155	35	25	M6	77	27	12	M5	33	30	80
43	35	75	159	35	25	M6	77	330	12	M5	33	30	80
51	35	88	178	35	25	M6	93	36	12	M5	33	30	80
51	33	88	184	33	45	M8	93	44	15	M5	33	30	80
62	33	111	213	33	45	M8	117	51	15	M5	33	30	80
62	36	111	228	36	45	M8	117	64	15	M5	33	30	80

De technische gegevens zijn niet bindend en houden geen garanties in van eigenschappen. Wijzigingen voorbehouden. Onze algemene verkoopvoorwaarden zijn van toepassing.

# Specificatieblad

valid from: 16-2-23

---



Georg Fischer Piping Systems Ltd, Postfach, CH-8201 Schaffhausen/Switzerland

Phone +41 -(0)52-631 1111

e-mail: [info.ps@georgfischer.com](mailto:info.ps@georgfischer.com)

Internet: <http://www.gfps.com>