



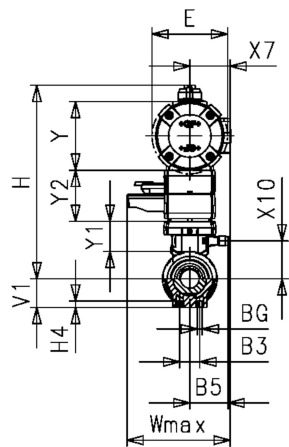
SYGEF Standaard PVDF kogelkraan type 546 Pro met PPA FC (drukloos gesloten) met handbediening met stomplaseind IR-Plus metrisch

uitvoering:

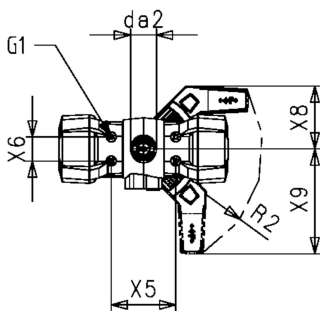
- regeldruktoevoer via geïntegreerde NAMUR-interface volgens VDI/VDE 3845 met 5,6 bar (81,2 psi)
- steltijd 90° < 1-2s
- radiaal in- en uitbouwbaar
- geïntegreerde draadbussen (inserts) voor de bevestiging van de afsluiter
- volledig kunststof oplossing (aandrijving behuizing PP-GF)
- visuele standindicatie
- z-maat, inlegdeel en wartelmoer zijn compatibel met type 230-235 en 546 (1st generatie)

optioneel:

- terugmeldsensor, incl. LED feedback (DN10-50) - PNP, NPN en NAMUR
- digitale positieregelaar RPC, RPC D, RPC PID
- individuele configuratie van de afsluiter mogelijk

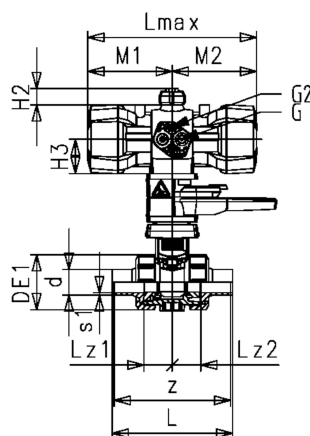


d (mm)	DN (mm)	PN (bar)	kv-waarde (Δp=1 bar) (L/min)	FKM Code	SP	gewicht (kg)
20	15	10	185	199 252 713	1	1,200
32	25	10	700	199 252 715	1	1,566
25	20	10	350	199 252 714	1	1,300
40	32	10	1000	199 252 716	1	2,602
50	40	10	1600	199 252 717	1	2,887
63	50	10	3100	199 252 718	1	4,000



d (mm)	aandrijving	DE1 (mm)	M1 (mm)	M2 (mm)	Lmax (mm)	H2 (mm)	G2 (mm)	G (mm)	H3 (mm)	Lz1 (mm)	Lz2 (mm)	Q1 (mm)	Q2 (mm)	z (mm)
20	PPA08	50	80	80	159	20	M5	G 1/4	41	28	28	17	17	96
32	PPA15	68	106	106	211	20	M5	G 1/4	45	36	36	16	16	118
25	PPA08	58	80	80	159	20	M5	G 1/4	41	33	33	16	16	111
40	PPA15	84	106	106	211	20	M5	G 1/4	45	43	43	19	19	133
50	PPA40	97	123	123	246	20	M5	G 1/4	56	45	45	22	22	147
63	PPA40	124	123	123	246	20	M5	G 1/4	56	51	51	26	26	169

d (mm)	E (mm)	X7 (mm)	Y1 (mm)	Y (mm)	Y2 (mm)	H (mm)	X10 (mm)	B3 (mm)	BG (mm)	Wmax (mm)	V1 (mm)	H4 (mm)	G1 (mm)	da2 (mm)	X6 (mm)
20	74	43	35	75	60	215	35	25	M6	210	27	12	M5	33	30
32	94	51	35	88	60	238	35	25	M6	210	36	12	M5	33	30
25	74	43	35	75	60	219	35	25	M6	210	30	12	M5	33	30
40	94	51	33	88	60	244	33	45	M8	210	44	15	M5	33	30
50	120	62	33	111	60	273	33	45	M8	210	51	15	M5	33	30
63	120	62	36	111	60	288	36	45	M8	210	64	15	M5	33	30



d (mm)	X5 (mm)	X8 (mm)	X9 (mm)	R2 (mm)
20	80	78	132	R150
32	80	78	132	R150
25	80	78	132	R150
40	80	78	132	R150
50	80	78	132	R150
63	80	78	132	R150

Specificatieblad

valid from: 15-07-2023



De technische gegevens zijn niet bindend en houden geen garanties in van eigenschappen. Wijzigingen voorbehouden. Onze algemene verkoopvoorwaarden zijn van toepassing.

Georg Fischer Piping Systems Ltd, Postfach, CH-8201 Schaffhausen/Switzerland Phone +41 -(0)52-631 1111 e-mail: info.ps@georgfischer.com Internet: <http://www.gfps.com>