

**SYGEF Standaard kogelkraan type 546 Pro met PPA
FC (drukloos gesloten)
met handbediening
met vaste flens PVDF gegroefd metrisch**

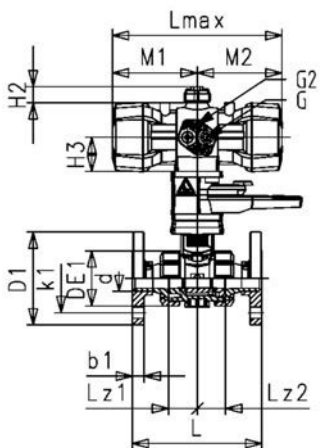
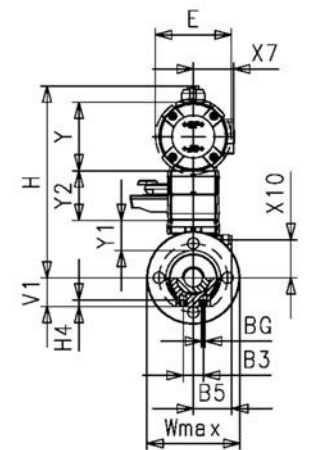
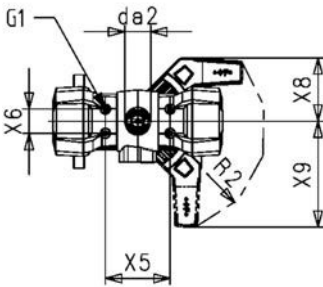


uitvoering:

- regeldruktoevoer via geïntegreerde NAMUR-interface volgens VDI/VDE 3845 met 5,6 bar (81,2 psi)
- steltijd 90° < 1-2s
- radiaal in- en uitbouwbaar
- geïntegreerde draadbussen (inserts) voor de bevestiging van de afsluiter
- volledig kunststof oplossing (aandrijving behuizing PP-GF)
- visuele standindicatie
- z-maat, inlegdeel en wartelmoer zijn compatibel met type 230-235 en 546 (1st generatie)

optioneel:

- terugmeldsensor, incl. LED feedback (DN10-50) - PNP, NPN en NAMUR
- digitale positieregelaar RPC, RPC D, RPC PID
- individuele configuratie van de afsluiter mogelijk



d	DN	afm.	PN	kv-waarde	FKM	EUR	SP	gewicht
(mm)	(mm)	(inch)	(bar)	($\Delta p=1$ bar)	Code			(kg)
				(L/min)				
20	15	½	10	185	199 252 003	1.407,80	1	1,700
25	20	¾	10	350	199 252 004	1.498,60	1	1,900
32	25	1	10	700	199 252 005	1.633,00	1	2,100
40	32	1 ¼	10	1000	199 252 006	2.035,00	1	3,400
50	40	1 ½	10	1600	199 252 007	2.339,30	1	3,900
63	50	2	10	3100	199 252 008	2.824,60	1	5,000

d	aandrijving	DE1	M1	M2	Lmax	H2	G2	G	H3	Lz1	Lz2	b1	k1	D1
(mm)		(mm)	(mm)	(mm)	(mm)	(mm)	(mm)	(mm)	(mm)	(mm)	(mm)	(mm)	(mm)	(mm)
20	PPA08	50	80	80	159	20	M5	G 1/4	41	48	48	12	33	95
25	PPA08	58	80	80	159	20	M5	G 1/4	41	56	56	13	38	103
32	PPA15	68	106	106	211	20	M5	G 1/4	45	59	59	14	43	115
40	PPA15	84	106	106	211	20	M5	G 1/4	45	67	67	15	50	138
50	PPA40	97	123	123	246	20	M5	G 1/4	56	74	74	16	55	148
63	PPA40	124	123	123	246	20	M5	G 1/4	56	85	85	18	63	163

d	L	z	E	X7	Y1	Y	Y2	H	X10	B3	BG	Wmax	V1	H4	G1
(mm)	(mm)	(mm)	(mm)	(mm)	(mm)	(mm)	(mm)	(mm)	(mm)	(mm)		(mm)	(mm)	(mm)	(mm)
20	130	96	74	43	35	75	60	175	35	25	M6	210	27	12	M5
25	150	111	74	43	35	75	60	175	35	25	M6	210	30	12	M5
32	160	118	94	51	35	88	60	188	35	25	M6	210	36	12	M5
40	180	133	94	51	33	88	60	188	33	45	M8	210	44	15	M5
50	200	147	120	62	33	111	60	211	33	45	M8	210	51	15	M5
63	230	169	120	62	36	111	60	211	36	45	M8	210	64	15	M5

d	da2	X6	X5	X8	X9	R2
(mm)	(mm)	(mm)	(mm)	(mm)	(mm)	
20	33	30	80	78	132	R150
25	33	30	80	78	132	R150
32	33	30	80	78	132	R150
40	33	30	80	78	132	R150
50	33	30	80	78	132	R150
63	33	30	80	78	132	R150