

PROGEF Standaard PP-H kogelkraan type 546 Pro met PPA FC (drukloos gesloten) met handbediening met stomplaseind IR-Plus SDR11 metrisch

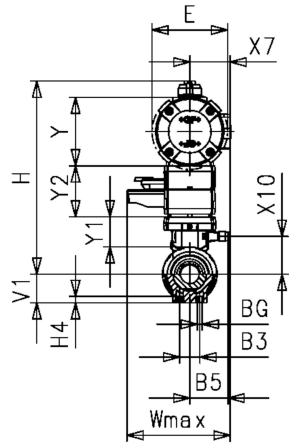
uitvoering:

- regeldruktoevoer via geïntegreerde NAMUR-interface volgens VDI/VDE 3845 met 5,6 bar (81,2 psi)
- steltijd 90° < 1-2s
- radiaal in- en uitbouwbaar
- geïntegreerde draadbussen (inserts) voor de bevestiging van de afsluiter
- volledig kunststof oplossing (aandrijving behuizing PP-GF)
- visuele standindicatie
- z-maat, inlegdeel en wartelmoer zijn compatibel met type 230-235 en 546 (1st generatie)

optioneel:

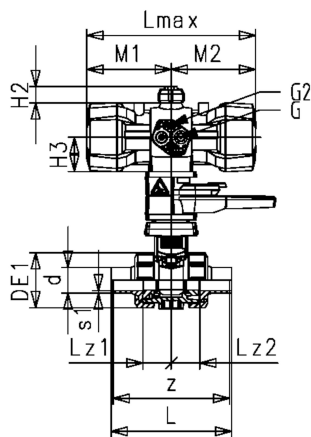
- terugmeldsensor, incl. LED feedback (DN10-50) - PNP, NPN en NAMUR
- digitale positieregelaar RPC, RPC D, RPC PID
- individuele configuratie van de afsluiter mogelijk

d (mm)	DN (mm)	PN (bar)	kv-waarde ($\Delta p=1$ bar) (L/min)	EPDM Code	SP	gewicht (kg)	FKM Code	SP gewicht (kg)
20	15	10	185	199 251 623	1	1,500	199 251 633	1,500
25	20	10	350	199 251 624	1	1,600	199 251 634	1,600
32	25	10	700	199 251 625	1	1,700	199 251 635	1,387
40	32	10	1000	199 251 626	1	2,800	199 251 636	2,800
50	40	10	1600	199 251 627	1	3,100	199 251 637	3,100
63	50	10	3100	199 251 628	1	4,000	199 251 638	4,000



d	aandrijving	DE1 (mm)	s1 (mm)	M1 (mm)	M2 (mm)	Lmax (mm)	H2 (mm)	G2 (mm)	G (mm)	H3 (mm)	Lz1 (mm)	Lz2 (mm)	Q1 (mm)	Q2 (mm)
20	PPA08	50	2,3	80	80	159	20	M5	G 1/4	41	28	28	17	17
25	PPA08	58	2,9	80	80	159	20	M5	G 1/4	41	33	33	16	16
32	PPA15	68	3,7	106	106	211	20	M5	G 1/4	45	36	36	16	16
40	PPA15	84	4,6	106	106	211	20	M5	G 1/4	45	43	43	19	19
50	PPA40	97	5,8	123	123	246	20	M5	G 1/4	56	45	45	22	22
63	PPA40	124	6,8	123	123	246	20	M5	G 1/4	56	51	51	26	26

d	z	E	X7	Y1	Y2	Y	H	X10	B3	BG	Wmax (mm)	V1 (mm)	H4 (mm)	G1 (mm)	da2 (mm)
20	96	74	43	35	60	75	215	35	25	M6	210	27	12	M5	33
25	11	74	43	35	60	75	219	35	25	M6	210	27	12	M5	33
32	118	94	51	35	60	88	238	35	25	M6	210	30	12	M5	33
40	133	9	51	33	60	88	244	33	45	M8	210	36	15	M5	33
50	147	120	62	33	60	111	273	33	45	M8	210	44	15	M5	33
63	169	120	62	36	60	111	288	36	45	M8	210	51	15	M5	33



d	X6	X5	X8	X9	R2
20	30	80	78	132	R150
25	30	80	78	132	R150
32	30	80	78	132	R150
40	30	80	78	132	R150
50	30	80	78	132	R150
63	30	80	78	132	R150

Specificatieblad



valid from: 17-2-23

De technische gegevens zijn niet bindend en houden geen garanties in van eigenschappen. Wijzigingen voorbehouden. Onze algemene verkoopvoorwaarden zijn van toepassing.

Georg Fischer Piping Systems Ltd, Postfach, CH-8201 Schaffhausen/Switzerland

Phone +41 -(0)52-631 1111

e-mail: info.ps@georgfischer.com

Internet: <http://www.gfps.com>