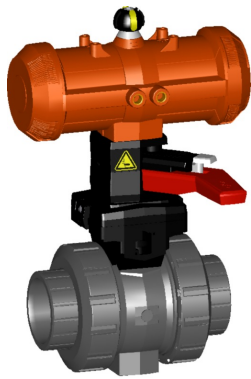


Specificatieblad

valid from: 19-5-20



DN10/15 - 50

**kogelkraan type 230 PVC-U - FC (drukloos gesloten)
met handbediening
met lijmmof, metrisch
DN10-50 worden geleverd met nieuwe interfacemodule**

uitvoering:

- voorzien van pneumatische aandrijving PA11 (DN10/15-25), PA21 (DN32-50)
- steltijd 90° < 1-2s
- radiaal in- en uitbouwbaar
- geïntegreerde draadbussen (inserts) voor de bevestiging van de afsluiter

optioneel:

- individuele configuratie van de afsluiter mogelijk

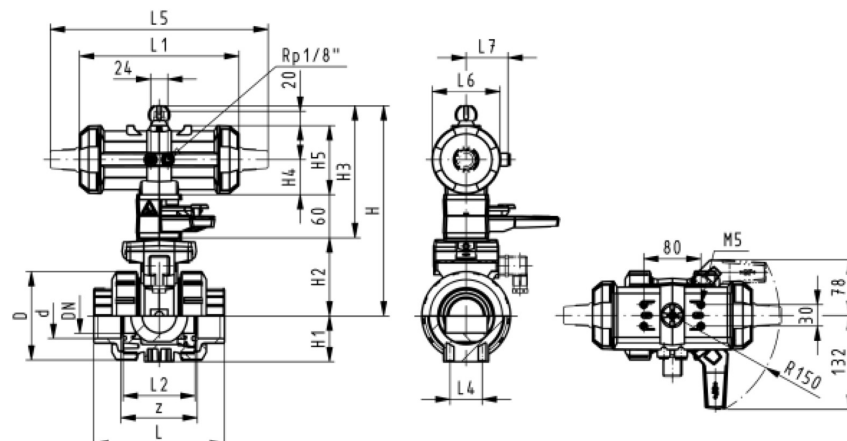
d (mm)	DN (mm)	PN (bar)	kv-waarde ($\Delta p=1$ bar) (L/min)	EPDM Code	SP	gewicht (kg)	FKM Code	SP	gewicht (kg)
16	10	10	70	199 230 002	1	1,459	199 230 012	1	1,459
20	15	10	185	199 230 003	1	1,459	199 230 013	1	1,459
25	20	10	350	199 230 004	1	1,576	199 230 014	1	1,576
32	25	10	700	199 230 005	1	1,454	199 230 015	1	1,474
40	32	10	1000	199 230 006	1	2,436	199 230 016	1	2,443
50	40	10	1600	199 230 007	1	2,664	199 230 017	1	2,670
63	50	10	3100	199 230 008	1	4,364	199 230 018	1	3,419

d (mm)	D (mm)	H (mm)	H1 (mm)	H2 (mm)	H3 (mm)	H4 (mm)	H5 (mm)	L (mm)	L1 (mm)	L2 (mm)	L4 (mm)	L5 (mm)	L6 (mm)	L7 (mm)	z (mm)
16	50	230	27	62	168	40	77	92	194	56	25	261	76	48	64
20	50	230	27	62	168	40	77	95	194	56	25	261	76	48	64
25	58	239	30	71	168	40	77	110	194	65	25	261	76	48	72
32	68	239	36	71	168	40	77	123	194	71	25	261	76	48	79
40	84	271	44	84	187	51	99	146	224	85	45	305	95	59	94
50	97	271	51	84	187	51	99	157	224	89	45	305	95	59	95
63	124	293	64	106	187	51	99	183	224	101	45	305	95	59	107

d
(mm)

**inch
bena-
dering**
(inch)

16	3/8
20	1/2
25	3/4
32	1
40	1 1/4
50	1 1/2
63	2



Specificatieblad

valid from: 19-5-20



De technische gegevens zijn niet bindend en houden geen garanties in van eigenschappen. Wijzigingen voorbehouden. Onze algemene verkoopvoorwaarden zijn van toepassing.

Georg Fischer Piping Systems Ltd, Postfach, CH-8201 Schaffhausen/Switzerland

Phone +41 -(0)52-631 1111

e-mail: info.ps@georgfischer.com

Internet: <http://www.gfps.com>