

**PROGEF Standaard
kogelkraan type 127 24V
met (nood)handbediening
met lasmof, metrisch**

uitvoering:

- met elektrische aandrijving EA15
- spanning 24V AC/DC
- fabrieksinstelling stelbereik 90°<
- verwarmingselement, positie-indicatie (open/gesloten)
- geïntegreerde draadbussen (inserts) voor de bevestiging van de afsluiter

optioneel:

- andere afsluiter- en aandrijvingconfiguraties beschikbaar
- optionele toebehoren: terugsteleenheid

d (mm)	DN (mm)	PN (bar)	kv-waarde ($\Delta p=1$ bar) (l/min)	EPDM Code	gewicht (kg)	FKM Code	gewicht (kg)
16	10	10	70	199 127 542	2,100	199 127 552	2,100
20	15	10	185	199 127 543	2,100	199 127 553	2,100
25	20	10	350	199 127 544	2,167	199 127 554	2,200
32	25	10	700	199 127 545	2,300	199 127 555	2,241
40	32	10	1000	199 127 546	2,418	199 127 556	2,600
50	40	10	1600	199 127 547	3,000	199 127 557	3,000
63	50	10	3100	199 127 548	3,800	199 127 558	3,800

d (mm)	D (mm)	H (mm)	H1 (mm)	H2 (mm)	H3 (mm)	H5 (mm)	L (mm)	L1 (mm)	L2 (mm)	L4 (mm)	L5 (mm)	L6 (mm)	L7 (mm)	L8 (mm)	z (mm)
16	50	200	27	64	64	137	93	161	56	25	77	83	122	33	67
20	50	200	27	64	64	137	95	161	56	25	77	83	122	33	66
25	58	209	30	73	64	137	108	161	65	25	77	83	122	33	77
32	68	209	36	73	64	137	118	161	71	25	77	83	122	33	83
40	84	220	44	84	64	137	137	161	85	45	77	83	122	33	99
50	97	220	51	84	64	137	147	161	89	45	77	83	122	33	105
63	124	243	64	106	64	137	168	161	101	45	77	83	122	33	117

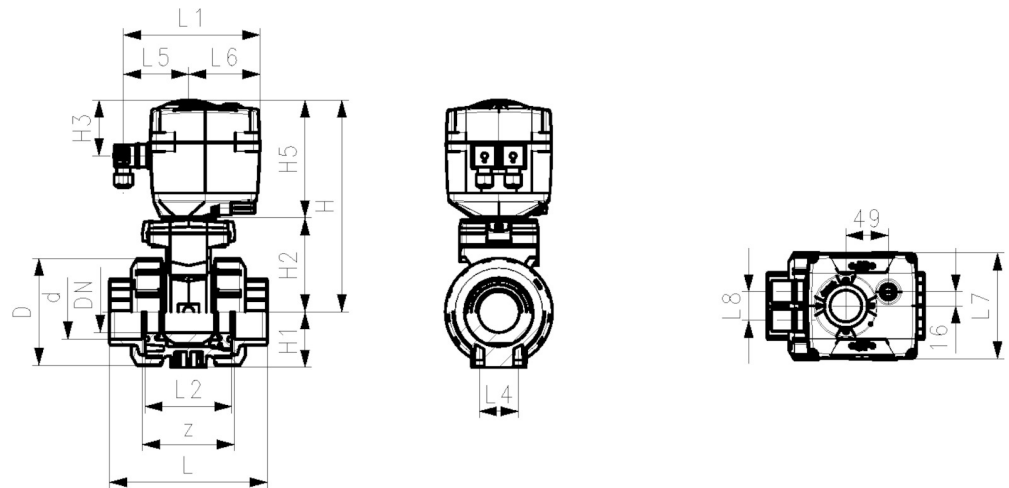
d (mm)	inch bena- dering (inch)
16	3/8
20	1/2
25	3/4

Specificatieblad

valid from: 3-8-17



d (mm)	inch bena- dering (inch)
32	1
40	1 ¼
50	1 ½
63	2



De technische gegevens zijn niet bindend en houden geen garanties in van eigenschappen. Wijzigingen voorbehouden. Onze algemene verkoopvoorwaarden zijn van toepassing.

Georg Fischer Piping Systems Ltd, Postfach, CH-8201 Schaffhausen/Switzerland

Phone +41 -(0)52-631 1111

e-mail: info.ps@georgfischer.com

Internet: <http://www.gfps.com>