

**PROGEF Standaard
kogelkraan type 127 100-230V
met (nood)handbediening
met laseind, metrisch**

uitvoering:

- met elektrische aandrijving EA15
- spanning 100-230V, 50-60Hz
- fabrieksinstelling stelbereik 90°<
- verwarmingselement, positie-indicatie (open/gesloten)
- geïntegreerde draadbussen (inserts) voor de bevestiging van de afsluiter

optioneel:

- andere afsluiter- en aandrijvingconfiguraties beschikbaar
- optionele toebehoren: terugsteleenheid

d (mm)	DN (mm)	PN (bar)	kv-waarde ($\Delta p=1$ bar) (l/min)	EPDM Code	gewicht (kg)	FKM Code	gewicht (kg)
16	10	10	70	199 127 522	2,100	199 127 532	2,100
20	15	10	185	199 127 523	2,101	199 127 533	2,100
25	20	10	350	199 127 524	2,200	199 127 534	2,200
32	25	10	700	199 127 525	2,255	199 127 535	2,300
40	32	10	1000	199 127 526	2,438	199 127 536	2,600
50	40	10	1600	199 127 527	2,621	199 127 537	2,629
63	50	10	3100	199 127 528	3,800	199 127 538	3,800

d (mm)	D (mm)	H (mm)	H1 (mm)	H2 (mm)	H3 (mm)	H5 (mm)	L (mm)	L1 (mm)	L2 (mm)	L3 (mm)	L4 (mm)	L5 (mm)	L6 (mm)	L7 (mm)	L8 (mm)
16	50	200	27	64	64	137	110	161	56	130	25	77	83	122	33
20	50	200	27	64	64	137	120	161	56	130	25	77	83	122	33
25	58	209	30	73	64	137	139	161	65	150	25	77	83	122	33
32	68	209	36	73	64	137	150	161	71	160	25	77	83	122	33
40	84	220	44	84	64	137	170	161	85	180	45	77	83	122	33
50	97	220	51	84	64	137	190	161	89	200	45	77	83	122	33
63	124	243	64	106	64	137	220	161	101	230	45	77	83	122	33

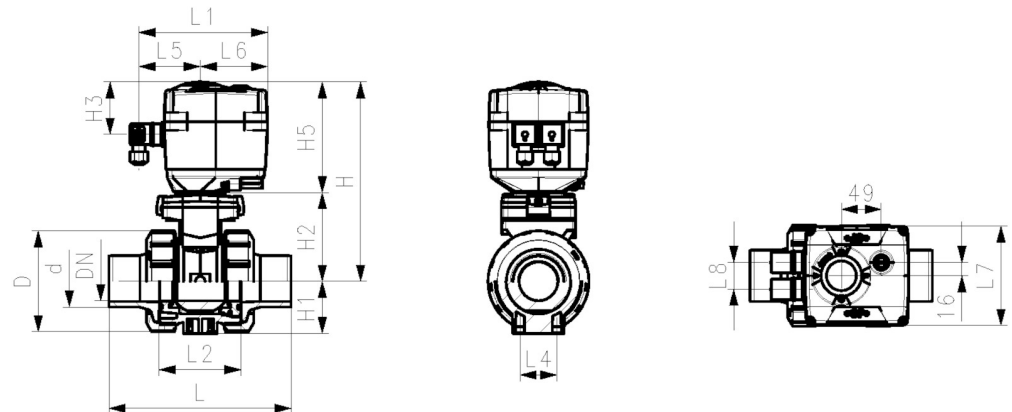
d (mm)	inch bena- dering (inch)
16	3/8
20	1/2
25	3/4

Specificatieblad

valid from: 3-8-17



d (mm)	inch bena- dering (inch)
32	1
40	1 ¼
50	1 ½
63	2



De technische gegevens zijn niet bindend en houden geen garanties in van eigenschappen. Wijzigingen voorbehouden. Onze algemene verkoopvoorwaarden zijn van toepassing.

Georg Fischer Piping Systems Ltd, Postfach, CH-8201 Schaffhausen/Switzerland

Phone +41 -(0)52-631 1111

e-mail: info.ps@georgfischer.com

Internet: <http://www.gfps.com>