



**PROGEF Standaard
kogelkraan type 180 - 100-230V
met (nood)handbediening
met lasmof, metrisch**

uitvoering:

- spanning 100-230V, 50-60Hz
- fabrieksinstelling stelbereik 90°<
- verwarmingselement, positie-indicatie (open/gesloten/midden)
- geïntegreerde draadbussen (inserts) voor de bevestiging van de afsluiter
- materiaal: PP-H

optioneel:

- andere afsluiter- en aandrijvingconfiguraties beschikbaar
- optionele accessoires: terugsteleenheid, monitoringmodule, regelmodule, Profibus DP module

d (mm)	DN (mm)	PN (bar)	kv-waarde ($\Delta p=1$ bar) (l/min)	EA	EPDM Code	gewicht (kg)	FPM Code	gewicht (kg)
16	10	10	70	EA25	199 180 002	2,100	199 180 012	2,100
20	15	10	185	EA25	199 180 003	2,439	199 180 013	2,100
25	20	10	350	EA25	199 180 004	2,200	199 180 014	2,200
32	25	10	700	EA25	199 180 005	2,577	199 180 015	2,589
40	32	10	1000	EA25	199 180 006	2,763	199 180 016	2,600
50	40	10	1600	EA25	199 180 007	3,000	199 180 017	3,000
63	50	10	3100	EA25	199 180 008	3,800	199 180 018	3,482
75	65	10	5000	EA45	199 180 009	6,200	199 180 019	6,200
90	80	10	7000	EA120	199 180 010	8,000	199 180 020	8,000
110	100	10	11000	EA120	199 180 011	11,200	199 180 021	11,200

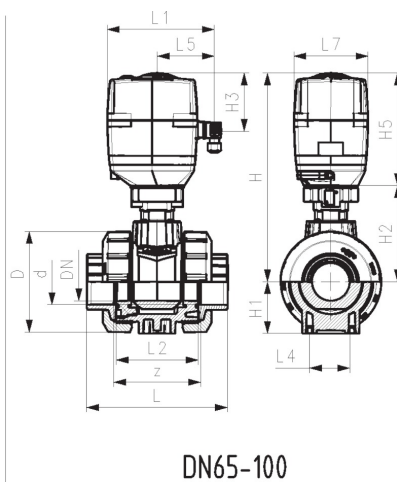
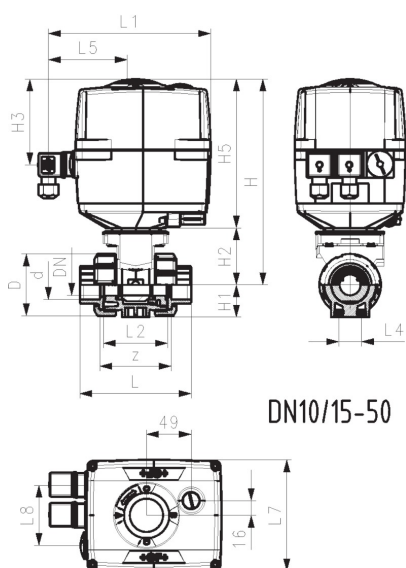
d (mm)	D (mm)	H (mm)	H1 (mm)	H2 (mm)	H3 (mm)	H5 (mm)	L (mm)	L1 (mm)	L2 (mm)	L4 (mm)	L5 (mm)	L7 (mm)	z (mm)	inch bena- dering (inch)
16	50	231	27	64	94	167	93	180	56	25	97	122	67	¾
20	50	231	27	64	94	167	95	180	56	25	97	122	66	½
25	58	240	30	73	94	167	108	180	65	25	97	122	77	¾
32	68	240	36	73	94	167	118	180	71	25	97	122	83	1
40	84	251	44	84	94	167	137	180	85	45	97	122	99	1 ¼
50	97	251	51	84	94	167	147	180	89	45	97	122	105	1 ½

Specificatieblad

valid from: 10-1-17



d	D	H	H1	H2	H3	H5	L	L1	L2	L4	L5	L7	z	inch benadering (inch)
63	124	273	64	106	94	167	168	180	101	45	97	122	117	2
75	166	346	85	156	94	190	233	180	136	70	98	122	167	2 ½
90	200	358	105	168	94	190	254	180	141	70	98	122	180	3
110	238	365	123	175	94	190	301	180	164	120	98	122	215	4



De technische gegevens zijn niet bindend en houden geen garanties in van eigenschappen. Wijzigingen voorbehouden. Onze algemene verkoopvoorwaarden zijn van toepassing.

Georg Fischer Piping Systems Ltd, Postfach, CH-8201 Schaffhausen/Switzerland

Phone +41 -(0)52-631 1111

e-mail: info.ps@georgfischer.com

Internet: <http://www.gfps.com>