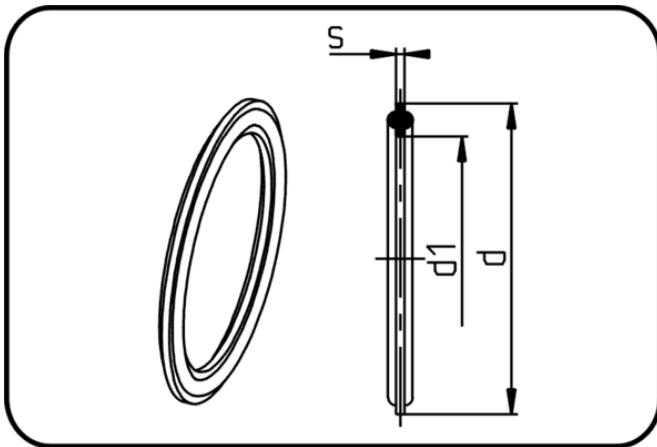


## Backing Rings, Accessories



Code: 379

- Sealing f. San. Joint Fitting
- FPM-sealing HP

Dimension	Code	Detail	da(OD) mm	s mm	d mm	d1 mm	Weight
20	88.379.0020.21	50,5x18,1	20	1,8	50,5	18,1	0.014
25	88.379.0025.21	50,5x22,4	25	1,8	50,5	22,4	0.015
32	88.379.0032.21	50,5x29,9	32	1,8	50,5	29,9	0.009
40	88.379.0040.21	64,0x38,4	40	1,8	64	38,4	0.017
50	88.379.0050.21	64,0x44,2	50	1,8	64	44,2	0.016
63	88.379.0063.21	77,5x60,3	63	1,8	77,5	60,3	0.018