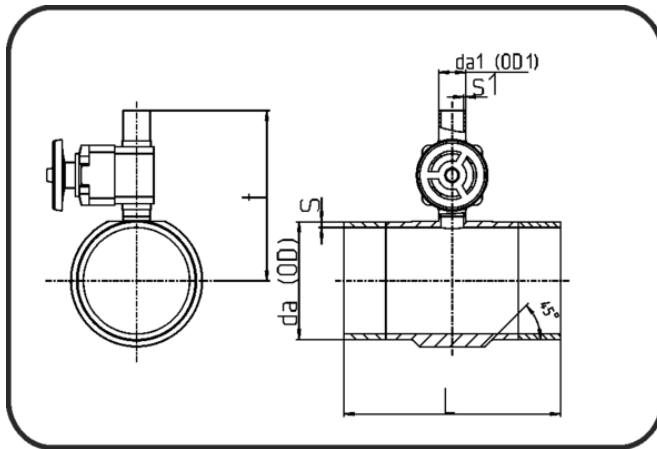


Valves



Code: 240

- T-Diaphragm Valve
- manually controlled
- EPDM/PTFE diaphragm
- machined
- Butt+IR-welding
- PVDF UHP natural

Dimension	Code	Detail	da(OD) mm	da1(OD 1) mm	s mm	L mm	s1 mm	t mm	Weight
75/75	35.240.7575.21	75/75 - SDR21 MOP 10 bar	75	75	3,6	330	3,6	311	7.345
90/75	35.240.9075.21	90/75 - SDR21 MOP 10 bar	90	75	4,3	330	3,6	311	7.41
90/90	35.240.9090.21	90/90 - SDR21 MOP 10 bar	90	90	4,3	330	4,3	323	8.06
110/75	35.240.1175.21	110/75 - SDR21 MOP 10 bar	110	75	5,3	330	3,6	321	7.78
110/90	35.240.1190.21	110/90 - SDR21 MOP 10 bar	110	90	5,3	330	4,3	332	8.22
110/110	35.240.1111.21	110/110 - SDR21 MOP 10 bar	110	110	5,3	330	5,3	378	14.825
140/75	35.240.1475.21	140/75 - SDR21 MOP 10 bar	140	75	6,7	230	3,6	332	7.86
140/90	35.240.1490.21	140/90 - SDR21 MOP 10 bar	140	90	6,7	330	4,3	347	9.277
140/110	35.240.1411.21	140/110 - SDR21 MOP 10 bar	140	110	6,7	330	5,3	413	13.68
140/140	35.240.1414.21	140/140 - SDR21 MOP 10 bar	140	140	6,7	360	6,7	482,5	18.37
160/90	35.240.1690.21	160/90 - SDR21 MOP 10 bar	160	90	7,7	330	4,3	359	9.8
160/110	35.240.1611.21	160/110 - SDR21 MOP 10 bar	160	110	7,7	330	5,3	423	14.8
160/140	35.240.1614.21	160/140 - SDR21 MOP 10 bar	160	140	7,7	360	6,7	492,5	19.42
200/50	35.240.2050.21	200/50 - SDR21 MOP 10 bar	200	50	9,6	210	3	263	7.1
200/90	35.240.2090.21	200/90 - SDR21 MOP 10 bar	200	90	9,6	310	4,3	382	11.2
200/110	35.240.2011.21	200/110 - SDR21 MOP 10 bar	200	110	9,6	330	5,3	423	16
200/140	35.240.2014.21	200/140 - SDR21 MOP 10 bar	200	140	9,6	360	6,7	512,5	26.3
225/20	35.240.2220.21	225/20 - SDR21 MOP 10 bar	225	20	10,8	210	1,9	223,5	3.26
225/32	35.240.2232.21	225/32 - SDR21 MOP 10 bar	225	32	10,8	210	2,4	244,5	4.435
225/50	35.240.2250.21	225/50 - SDR21 MOP 10 bar	225	50	10,8	220	3	274	8.5
225/63	35.240.2263.21	225/63 - SDR21 MOP 10 bar	225	63	10,8	210	3	298	6.5
225/75	35.240.2275.21	225/75 - SDR21 MOP 10 bar	225	75	10,8	330	3,6	381	12.35
225/90	35.240.2290.21	225/90 - SDR21 MOP 10 bar	225	90	10,8	330	4,3	390	13.05



Dimension	Code	Detail	da(OD) mm	da1(OD 1) mm	s mm	L mm	s1 mm	t mm	Weight
225/110	35.240.2211.21	225/110 - SDR21 MOP 10 bar	225	110	6,7	330	2,4	431	18.425
225/140	35.240.2214.21	225/140 - SDR21 MOP 10 bar	225	140	10,8	360	6,7	525	23.12