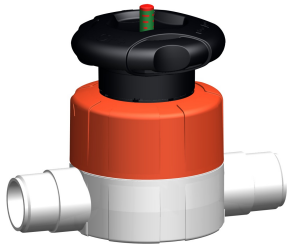


Specificatieblad

valid from: 9-1-17



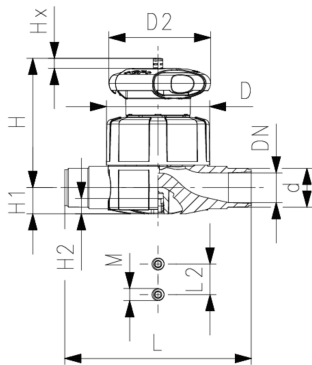
membranaafsluiter type 515, PVDF (SYGEF Standaard) met moflaseind, metrisch

uitvoering:

- materiaal: PVDF
- sterk verbeterde kv-waarde
- één centrale kunststof schroefdraad vervangt 4 bouten
- vergrendelbaar handwiel
- inbouwlengthe volgens EN558-1

optioneel:

- individuele configuratie van de afsluiter
- multifunctie-module met geïntegreerde eindschakelaars



d (mm)	PTFE/EPDM Code	gewicht (kg)	D (mm)	D2 (mm)	H (mm)	H1 (mm)	H2 (mm)	L (mm)	L2 (mm)	M indicator = Hx (mm)	inch bena- dering (inch)	
20	185 515 032	0,273	65	65	73	14	12	124	25	M6	7	½
25	185 515 033	0,426	80	65	81	18	12	144	25	M6	10	¾
32	185 515 034	0,684	88	87	107	22	12	154	25	M6	13	1
40	185 515 035	1,415	101	87	115	26	15	174	45	M8	15	1 ¼
50	185 515 036	1,652	117	135	148	32	15	194	45	M8	19	1 ½
63	185 515 037	2,569	144	135	166	39	15	223	45	M8	25	2

De technische gegevens zijn niet bindend en houden geen garanties in van eigenschappen. Wijzigingen voorbehouden. Onze algemene verkoopvoorwaarden zijn van toepassing.

Georg Fischer Piping Systems Ltd, Postfach, CH-8201 Schaffhausen/Switzerland

Phone +41 -(0)52-631 1111

e-mail: info.ps@georgfischer.com

Internet: <http://www.gfps.com>