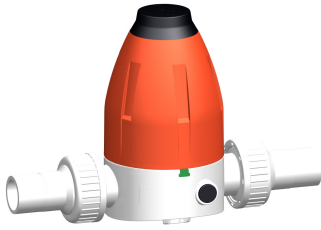


Specificatieblad

valid from: 3-1-16

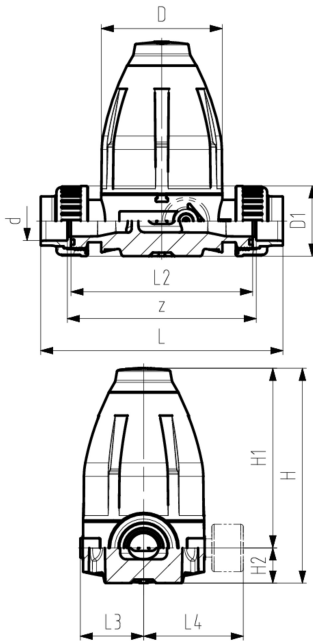


drukreduceerventiel type 582 SYGEF Standaard, PVDF met 3-delige koppeling met stomplaseind, metrisch zonder manometer

uitvoering:

- membraan PTFE / EPDM
- geïntegreerde draadbussen (inserts) voor de bevestiging van de afsluiter
- 0.5-9.0 bar (7-130 psi)

0.3-3.0 bar (4-44 psi) op aanvraag
manometer op aanvraag



d (mm)	DN (mm)	PN (bar)	O-ring FPM Code	SP	gewicht (kg)
20	15	10	185 582 512	1	0,830
25	20	10	185 582 513	1	1,710
32	25	10	185 582 514	1	1,760
40	32	10	185 582 515	1	4,750
50	40	10	185 582 516	1	4,840
63	50	10	185 582 517	1	5,140

d (mm)	D (mm)	D1 (mm)	H (mm)	H1 (mm)	H2 (mm)	H3 (mm)	L (mm)	L2 (mm)	L3 (mm)	L5 (mm)	M	inch bena- dering (inch)
20	79	43	132	111	21	12	226	120	42	40	M6	½
25	100	53	177	148	29	14	262	150	53	46	M6	¾
32	100	60	177	148	29	14	268	150	53	46	M6	1
40	147	74	251	207	44	21	329	205	76	65	M8	1 ¼
50	147	82	251	207	44	21	335	205	76	65	M8	1 ½
63	147	100	251	207	44	21	341	205	76	65	M8	2

De technische gegevens zijn niet bindend en houden geen garanties in van eigenschappen. Wijzigingen voorbehouden. Onze algemene verkoopvoorwaarden zijn van toepassing.

Georg Fischer Piping Systems Ltd, Postfach, CH-8201 Schaffhausen/Switzerland

Phone +41 -(0)52-631 1111

e-mail: info.ps@georgfischer.com

Internet: <http://www.gfps.com>