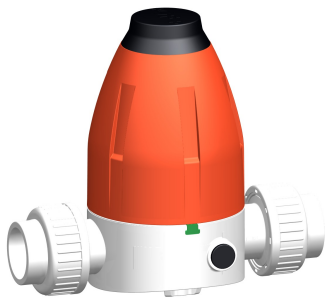


# Specificatieblad

valid from: 3-1-16

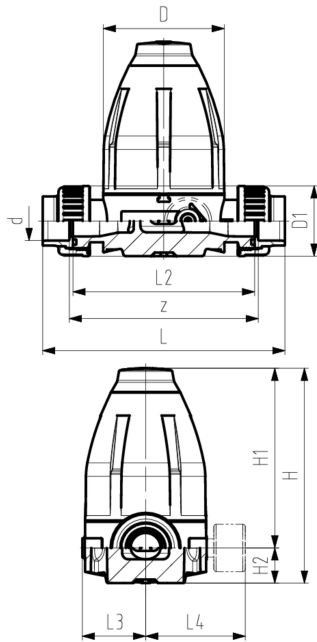


## drukreduceerventiel type 582 SYGEF Standaard, PVDF met lasmof, metrisch zonder manometer

### uitvoering:

- membraan PTFE / EPDM
- geïntegreerde draadbussen (inserts) voor de bevestiging van de afsluiter
- 0.5-9.0 bar (7-130 psi)

0.3-3.0 bar (4-44 psi) op aanvraag  
manometer op aanvraag



d (mm)	DN (mm)	PN (bar)	O-rings Code	FPM	SP	gewicht (kg)
20	15	10	185 582 112	1	0,780	
25	20	10	185 582 113	1	1,650	
32	25	10	185 582 114	1	1,700	
40	32	10	185 582 115	1	4,530	
50	40	10	185 582 116	1	4,750	
63	50	10	185 582 117	1	5,050	

d (mm)	D (mm)	D1 (mm)	H (mm)	H1 (mm)	H2 (mm)	H3 (mm)	L (mm)	L2 (mm)	L3 (mm)	L5 (mm)	M	z (mm)	inch bena- dering (inch)
20	79	43	132	111	21	12	158	120	42	40	M6	130	½
25	100	53	177	148	29	14	192	150	53	46	M6	160	¾
32	100	60	177	148	29	14	196	150	53	46	M6	160	1
40	147	74	251	207	44	21	255	205	76	65	M8	215	1 ¼
50	147	82	251	207	44	21	261	205	76	65	M8	215	1 ½
63	147	100	251	207	44	21	269	205	76	65	M8	215	2

De technische gegevens zijn niet bindend en houden geen garanties in van eigenschappen. Wijzigingen voorbehouden. Onze algemene verkoopvoorwaarden zijn van toepassing.

Georg Fischer Piping Systems Ltd, Postfach, CH-8201 Schaffhausen/Switzerland

Phone +41 -(0)52-631 1111

e-mail: [info.ps@georgfischer.com](mailto:info.ps@georgfischer.com)

Internet: <http://www.gfps.com>