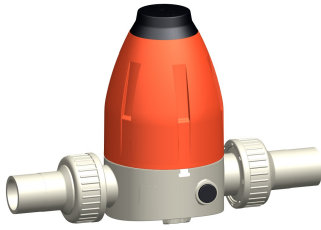


Specificatieblad

valid from: 3-1-16

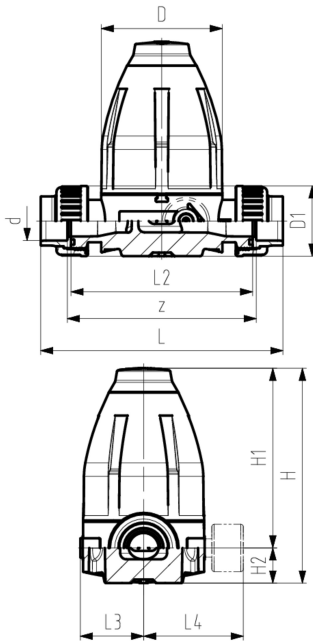


drukreducerentiel type 582 PROGEF Standaard, PP-H met 3-delige koppeling met stomplaseind SDR11, metrisch zonder manometer

uitvoering:

- membraan PTFE / EPDM
- geïntegreerde draadbussen (inserts) voor de bevestiging van de afsluiter
- 0.5-9.0 bar (7-130 psi)

0.3-3.0 bar (4-44 psi) op aanvraag
manometer op aanvraag



d (mm)	DN (mm)	PN (bar)	O-ring EPDM Code	O-ring FPM Code	gewicht (kg)	SP	GP
20	15	10	167 582 502	167 582 512	0,640	1	0
25	20	10	167 582 503	167 582 513	1,350	1	0
32	25	10	167 582 504	167 582 514	1,370	1	0
40	32	10	167 582 505	167 582 515	3,660	1	0
50	40	10	167 582 506	167 582 516	3,710	1	0
63	50	10	167 582 507	167 582 517	3,860	1	0

d (mm)	D (mm)	D1 (mm)	H (mm)	H1 (mm)	H2 (mm)	H3 (mm)	L (mm)	L2 (mm)	L3 (mm)	L5 (mm)	M	z (mm)	inch bena- dering (inch)
20	79	48	132	111	21	12	158	120	42	40	M6	126	½
25	100	58	177	148	29	14	192	150	53	46	M6	156	¾
32	100	65	177	148	29	14	196	150	53	46	M6	156	1
40	147	77	251	207	44	21	255	205	76	65	M8	211	1 ¼
50	147	84	251	207	44	21	261	205	76	65	M8	211	1 ½
63	147	111	251	207	44	21	269	205	76	65	M8	211	2

De technische gegevens zijn niet bindend en houden geen garanties in van eigenschappen. Wijzigingen voorbehouden. Onze algemene verkoopvoorwaarden zijn van toepassing.

Georg Fischer Piping Systems Ltd, Postfach, CH-8201 Schaffhausen/Switzerland

Phone +41 -(0)52-631 1111

e-mail: info.ps@georgfischer.com

Internet: <http://www.gfps.com>