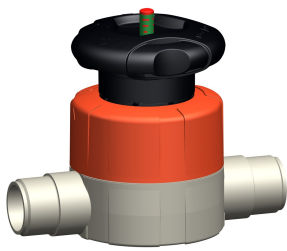


Specificatieblad

valid from: 9-1-17



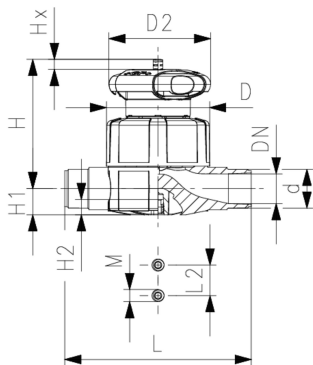
membraanafsluiter type 515, PP-H (PROGEF) met moflaseind, metrisch

uitvoering:

- materiaal: PP-H
- sterk verbeterde kv-waarde
- één centrale kunststof schroefdraad vervangt 4 bouten
- vergrendelbaar handwiel
- inbouw lengte volgens EN558-1

optioneel:

- individuele configuratie van de afsluiter
- multifunctie-module met geïntegreerde eindschakelaars



d (mm)	DN (mm)	PN (bar)	kv-waarde ($\Delta p=1$ bar) (L/min)
20	15	10	125
25	20	10	271
32	25	10	481
40	32	10	759
50	40	10	1263
63	50	10	1728

d (mm)	NBR Code	EPDM Code	PTFE/EPDM Code	FPM Code	SP	GP	gewicht (kg)
20	167 515 002	167 515 012	167 515 032	167 515 062	1	10	0,298
25	167 515 003	167 515 013	167 515 033	167 515 063	1	6	0,293
32	167 515 004	167 515 014	167 515 034	167 515 064	1	6	0,950
40	167 515 005	167 515 015	167 515 035	167 515 065	1	6	1,108
50	167 515 006	167 515 016	167 515 036	167 515 066	1	8	2,057
63	167 515 007	167 515 017	167 515 037	167 515 067	1	0	2,604

d (mm)	D (mm)	D2 (mm)	H (mm)	H1 (mm)	H2 (mm)	L (mm)	L2 (mm)	M	e indicator (mm)	= Hx (mm)	inch bena- dering (inch)
20	65	65	73	14	12	124	25	M6	1,9	7	½
25	80	65	81	18	12	144	25	M6	2,3	10	¾
32	88	87	107	22	12	154	25	M6	2,9	13	1
40	101	87	115	26	15	174	45	M8	3,7	15	1 ¼
50	117	135	148	32	15	194	45	M8	4,6	19	1 ½
63	144	135	166	39	15	223	45	M8	5,8	25	2

De technische gegevens zijn niet bindend en houden geen garanties in van eigenschappen. Wijzigingen voorbehouden. Onze algemene verkoopvoorwaarden zijn van toepassing.

Georg Fischer Piping Systems Ltd, Postfach, CH-8201 Schaffhausen/Switzerland

Phone +41 -(0)52-631 1111

e-mail: info.ps@georgfischer.com

Internet: <http://www.gfps.com>