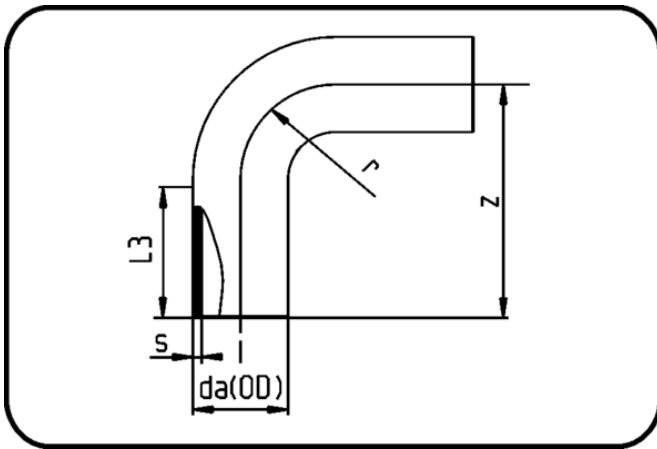


MULTI Fittings



Code: 068

- **MULTI-Bend 90°**

- long spigot
- injection moulded

- **Butt+IR-welding**

- **PP Pure grey**

Dimension	Code	Detail	da(OD) mm	s mm	z mm	r mm	L3 mm	Weight
20	72.068.0020.11	20X1,9 SDR11 ISO S-5	20	1,9	60	20	40	0.012
25	72.068.0025.11	25X2,3 SDR11 ISO S-5	25	2,3	68,5	25	42,5	0.024
32	72.068.0032.11	32X2,9 SDR11 ISO S-5	32	2,9	79	32	47	0.039
40	72.068.0040.11	40X3,7 SDR11 ISO S-5	40	3,7	92,5	40	52	0.073
50	72.068.0050.11	50X4,6 SDR11 ISO S-5	50	4,6	108,5	50	58,5	0.132
63	72.068.0063.11	63X5,8 SDR11 ISO S-5	63	5,8	129,5	63	66,5	0.252
75	72.068.0075.11	75X6,8 SDR11 ISO S-5	75	6,8	150	75	75	0.401
90	72.068.0090.11	90X8,2 SDR11 ISO S-5	90	8,2	168	90	76	0.634
110	72.068.0110.11	110X10,0 SDR11 ISO S-5	110	10	192	110	82	1.13
125	72.068.0125.11	125X11,4 SDR11 ISO S-5	125	11,4	218	125	92	1.674
140	72.068.0140.11	140X12,7 SDR11 ISO S-5	140	12,7	241	140	100	2.321
160	72.068.0160.11	160X14,6 SDR11 ISO S-5	160	14,6	261,5	160	100,5	3.28
180	72.068.0180.11	180X16,4 SDR11 ISO S-5	180	16,4	290,5	180	109	4.31
200	72.068.0200.11	200X18,2 SDR11 ISO S-5	200	18,2	318,5	200	118,5	5.78
225	72.068.0225.11	225X20,5 SDR11 ISO S-5	225	20,5	353	225	125	8.045
250	72.068.0250.11	250X22,7 SDR11 ISO S-5	250	22,7	389	250	133	9.86
280	72.068.0280.11	280X25,4 SDR11 ISO S-5	280	25,4	429	280	143	13.56
315	72.068.0315.11	315X28,6 SDR11 ISO S-5	315	28,6	475	315	158	19.82