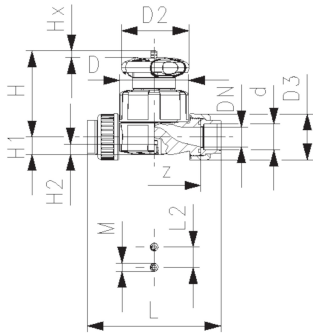
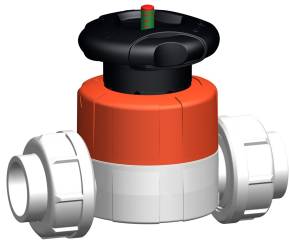


# Specificatieblad

valid from: 9-1-17



## membranaafsluiter type 514, PVDF (SYGEF Standaard) met lasmof, metrisch

### uitvoering:

- materiaal: PVDF
- sterk verbeterde kv-waarde
- één centrale kunststof schroefdraad vervangt 4 bouten
- vergrendelbaar handwiel
- radiaal in- en uitbouwbaar
- korte totale lengte

### optioneel:

- individuele configuratie van de afsluiter
- multifunctie-module met geïntegreerde eindschakelaars

d (mm)	DN (mm)	PN (bar)	kv-waarde ( $\Delta p=1$ bar) (l/min)	PTFE/EPDM Code	gewicht (lb)	PTFE/FPM Code	gewicht (kg)
20	15	10	125	<b>185 514 032</b>	0,789	<b>185 514 052</b>	0,349
25	20	10	271	<b>185 514 033</b>	1,204	<b>185 514 053</b>	0,546
32	25	10	481	<b>185 514 034</b>	2,136	<b>185 514 054</b>	0,969
40	32	10	759	<b>185 514 035</b>	3,710	<b>185 514 055</b>	1,683
50	40	10	1263	<b>185 514 036</b>	6,464	<b>185 514 056</b>	2,932
63	50	10	1728	<b>185 514 037</b>	6,603	<b>185 514 057</b>	2,995

d (mm)	D (mm)	D2 (mm)	D3 (mm)	H (mm)	H1 (mm)	H2 (mm)	L (mm)	L2 (mm)	M	z indicator = Hx (mm)	inch bena- dering (inch)
20	65	65	43	73	14	12	128	25	M6	100	7 1/2
25	80	65	53	81	18	12	150	25	M6	118	3/4
32	88	87	60	107	22	12	162	25	M6	126	1
40	101	87	74	115	26	15	184	45	M8	144	1 1/4
50	117	135	82	148	32	15	210	45	M8	164	1 1/2
63	144	135	100	166	39	15	248	45	M8	194	2

De technische gegevens zijn niet bindend en houden geen garanties in van eigenschappen. Wijzigingen voorbehouden. Onze algemene verkoopvoorwaarden zijn van toepassing.

Georg Fischer Piping Systems Ltd, Postfach, CH-8201 Schaffhausen/Switzerland

Phone +41 -(0)52-631 1111

e-mail: [info.ps@georgfischer.com](mailto:info.ps@georgfischer.com)

Internet: <http://www.gfps.com>