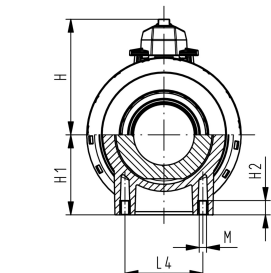
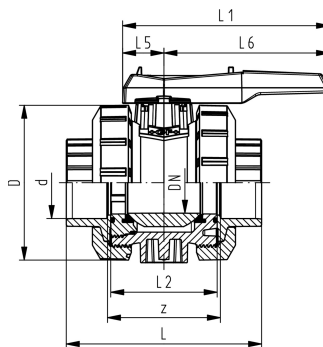
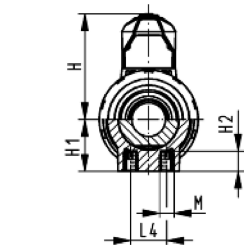
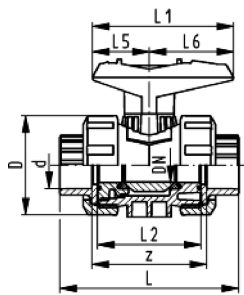
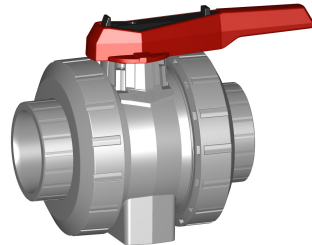


DN10/15 - 50



kogelkraan type 546, PVC-C met inserts met lijmmof, metrisch

uitvoering:

- radiaal in- en uitbouwbaar
- kogelafdichting uit PTFE
- geïntegreerde draadbussen (inserts) voor de bevestiging van de afsluiter
- z-maat, inlegdeel en wartelmoer zijn niet compatibel met type 346 (DN10/15-50) resp. type 370 (DN65-100)

optioneel:

- individuele configuratie van de afsluiter
- multifunctie-module met geïntegreerde eindschakelaars
- stelaandrijvingen pneumatisch en elektrisch van Georg Fischer

d (mm)	DN (mm)	PN (bar)	kv-waarde ($\Delta p=1$ bar) (l/min)	EPDM Code	SP gewicht (kg)	FPM Code	SP gewicht (kg)
16	10	16	71	163 546 061	1	0,160	163 546 071
20	15	16	185	163 546 062	1	0,169	163 546 072
25	20	16	350	163 546 063	1	0,255	163 546 073
32	25	16	700	163 546 064	1	0,370	163 546 074
40	32	16	1000	163 546 065	1	0,648	163 546 075
50	40	16	1600	163 546 066	1	0,894	163 546 076
63	50	16	3100	163 546 067	1	1,653	163 546 077
75	65	16	5000	163 546 068	1	3,552	163 546 078
90	80	16	7000	163 546 069	1	6,646	163 546 079
110	100	16	11000	163 546 070	1	9,697	163 546 080

d (mm)	D (mm)	H (mm)	H1 (mm)	H2 (mm)	L (mm)	L1 (mm)	L2 (mm)	L4 (mm)	L5 (mm)	L6 (mm)	M	z (mm)	inch bena- dering (inch)
16	50	57	27	12	92	77	56	25	32	45	M6	64	3/8
20	50	57	27	12	95	77	56	25	32	45	M6	64	1/2
25	58	67	30	12	110	97	65	25	39	58	M6	72	3/4
32	68	73	36	12	123	97	71	25	39	58	M6	79	1
40	84	90	44	15	146	128	85	45	54	74	M8	94	1 1/4
50	97	97	51	15	157	128	89	45	54	74	M8	95	1 1/2
63	124	116	64	15	183	152	101	45	66	87	M8	107	2
75	166	149	85	15	233	270	136	70	64	206	M8	144	2 1/2
90	200	161	105	15	254	270	141	70	64	206	M8	151	3
110	238	178	123	22	301	320	164	120	64	256	M12	174	4

Specificatieblad

valid from: 3-1-16



De technische gegevens zijn niet bindend en houden geen garanties in van eigenschappen. Wijzigingen voorbehouden. Onze algemene verkoopvoorwaarden zijn van toepassing.

Georg Fischer Piping Systems Ltd, Postfach, CH-8201 Schaffhausen/Switzerland

Phone +41 -(0)52-631 1111

e-mail: info.ps@georgfischer.com

Internet: <http://www.gfps.com>