

3-weg kogelkraan type 543, PVC-U
verticaal/L-boring
met lijmmof, metrisch

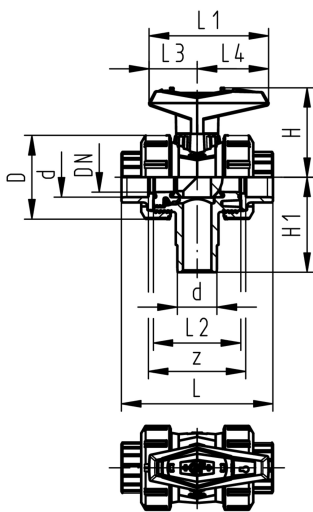
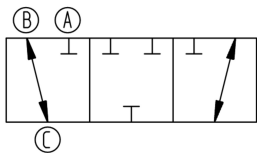
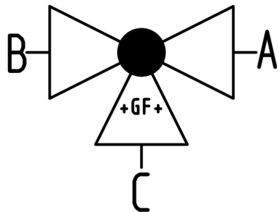
uitvoering:

- verticale inlaat is lijmeind
- radiaal in- en uitbouwbaar bij gebruik van een 3-dlg koppeling op de derde aftakking
- kogelafdichting uit PTFE
- achteraf uit te breiden met een elektrische stelaandrijving
- stelbereik 360°, zonder slagbegrenzing
- leveringsstatus B-C geopend, zie stroomschema

werkwijze:

- voor aansluiting van twee inputs

individuele configuratie op aanvraag beschikbaar



d (mm)	DN (mm)	PN (bar)	kv-waarde ($\Delta p=1$ bar) (l/min)	EPDM Code	SP	FPM Code	SP	gewicht (kg)
16	10	10	49	161 543 401	1	161 543 411	1	0,162
20	15	10	77	161 543 402	1	161 543 412	1	0,166
25	20	10	146	161 543 403	1	161 543 413	1	0,255
32	25	10	260	161 543 404	1	161 543 414	1	0,372
40	32	10	437	161 543 405	1	161 543 415	1	0,622
50	40	10	667	161 543 406	1	161 543 416	1	0,886
63	50	10	1293	161 543 407	1	161 543 417	1	1,617

d (mm)	D (mm)	H (mm)	H1 (mm)	L (mm)	L1 (mm)	L2 (mm)	L3 (mm)	L4 (mm)	z (mm)	inch bena- dering (inch)
16	50	57	62	92	77	56	32	45	64	3/8
20	50	57	62	95	77	56	32	45	64	1/2
25	58	67	72	111	97	66	39	58	74	3/4
32	68	73	77	123	97	71	39	58	79	1
40	84	90	87	146	128	85	54	74	95	1 1/4
50	97	97	97	157	128	89	54	74	95	1 1/2
63	124	116	112	183	152	101	66	87	107	2

De technische gegevens zijn niet bindend en houden geen garanties in van eigenschappen. Wijzigingen voorbehouden. Onze algemene verkoopvoorwaarden zijn van toepassing.

Georg Fischer Piping Systems Ltd, Postfach, CH-8201 Schaffhausen/Switzerland

Phone +41 -(0)52-631 1111

e-mail: info.ps@georgfischer.com

Internet: <http://www.gfps.com>