



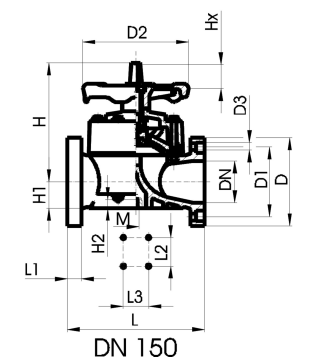
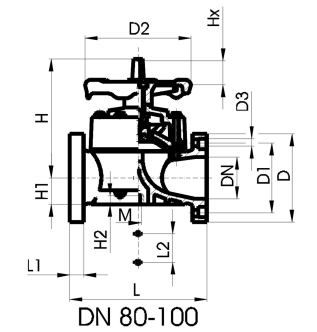
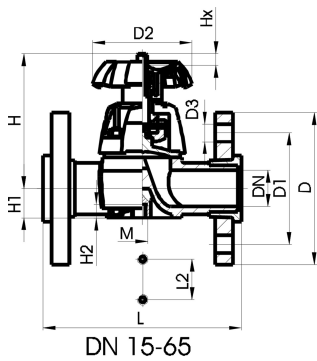
membranaafsluiter type 317, PP-H met PP-V overschuifflens, metrisch

uitvoering:

- materiaal: PP-H
- dichtvlak vlak/gegroeft
- DN15-65 met overschuifflenzen
- DN80-150 met vaste flenzen
- inbouwlengthe volgens EN558-1
- aansluitmaten conform ISO 7005 / EN 1092 / DIN 25 PN10 / BS4504

optioneel:

- vergrendelbaar handwiel DN15-65
- * met vaste flenzen



	d (mm)	afm. (inch)	DN (mm)	PN (bar)	kv-waarde ($\Delta p=1$ bar) (L/min)	NBR Code	gewicht (kg)	EPDM Code	gewicht (kg)
	75	2 1/2	65	10	992	167 317 158	4,700	167 317 173	4,651
*	90	3	80	10	1700	167 317 009	7,954	167 317 024	8,689
	110	4	100	10	2700	167 317 010	11,291	167 317 025	11,237
*	160	6	150	6	6033	167 317 012	25,000	167 317 027	24,707

d (mm)	CSM Code	gewicht (kg)	PTFE with EPDM supporting diaphragm Code	gewicht (kg)
75	167 317 203	4,700	167 317 188	5,480
*	90	8,200	167 317 039	8,088
	110	11,500	167 317 040	11,439
*	160	25,000	167 317 042	25,000

d (mm)	D (mm)	D1 (mm)	D2 (mm)	D3 (mm)	H (mm)	H1 (mm)	H2 (mm)	L (mm)	L1 (mm)	L2 (mm)	L3 (mm)	M	indica- tor = Hx (mm)	AL	
75	185	145	152	18	210	46	15	290		70		M8	35	4	
*	90	200	160	270	18	265	57	23	310	35	120		M12	40	8
	110	225	180	270	18	304	69	23	350	38	120		M12	50	8
*	160	282	241	400	23	437	108	23	480	29	100	200	M12	70	8

De technische gegevens zijn niet bindend en houden geen garanties in van eigenschappen. Wijzigingen voorbehouden. Onze algemene verkoopvoorwaarden zijn van toepassing.

Specificatieblad

valid from: 3-1-16



Georg Fischer Piping Systems Ltd, Postfach, CH-8201 Schaffhausen/Switzerland

Phone +41 -(0)52-631 1111

e-mail: info.ps@georgfischer.com

Internet: <http://www.gfps.com>