

Specificatieblad

valid from: 3-1-16



membranaafsluiter type 317, ABS met flenzen, metrisch

uitvoering:

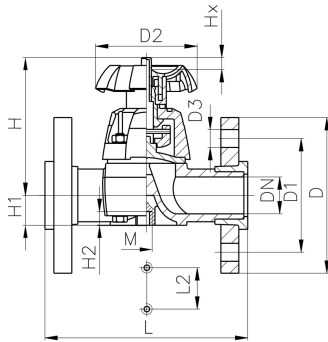
- DN80-150 met vaste flenzen
- inbouw lengte volgens EN558-1
- andere (SDR) afmetingen op aanvraag
- minimum temperatuur: -30°C

optioneel:

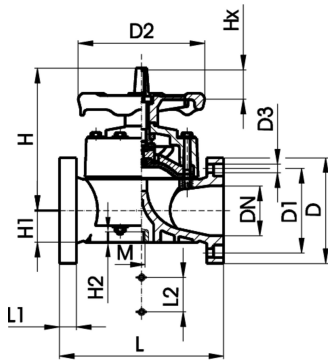
- vergrendelbaar handwiel DN15-65

* met vaste flenzen

	d (mm)	DN (mm)	PN (bar)	kv-waarde ($\Delta p=1$ bar) (l/min)	EPDM Code	gewicht (kg)	PTFE/EPDM Code
	75	65	10	992	169 317 423	4,731	169 317 038
*	90	80	10	1700	169 317 024	8,350	169 317 039
	110	100	10	2700	169 317 025	11,669	169 317 040



DN 15-65



DN 80-100

	d (mm)	D (mm)	D1 (mm)	D2 (mm)	D3 (mm)	H (mm)	H1 (mm)	H2 (mm)	L (mm)	L1 (mm)	L2 (mm)	M	indica- tor = Hx (mm)	inch bena- dering (inch)
	75	185	145	152	18	201	46	15	290		70	M8	30	2 1/2
*	90	200	160	270	18	265	57	23	310	35	120	M12	40	3
	110	225	180	270	18	304	69	23	350	35	120	M12	50	4

	d (mm)	AL
	75	4
*	90	8
	110	8

De technische gegevens zijn niet bindend en houden geen garanties in van eigenschappen. Wijzigingen voorbehouden. Onze algemene verkoopvoorwaarden zijn van toepassing.

Georg Fischer Piping Systems Ltd, Postfach, CH-8201 Schaffhausen/Switzerland

Phone +41 -(0)52-631 1111

e-mail: info.ps@georgfischer.com

Internet: <http://www.gfps.com>