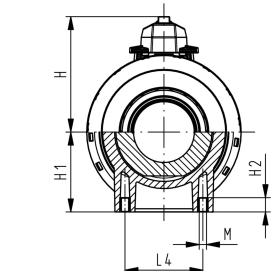
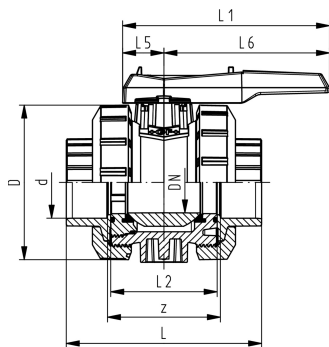
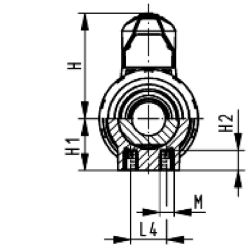
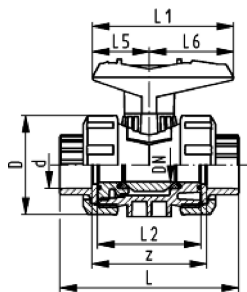
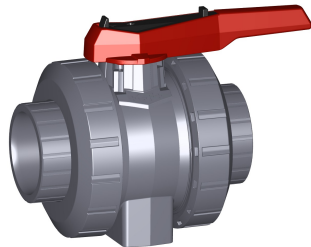


DN10/15 - 50



## kogelkraan type 546, ABS met inserts met lijmmof, metrisch

### uitvoering:

- radiaal in- en uitbouwbaar
- kogelafdichting uit PTFE
- geïntegreerde draadbussen (inserts) voor de bevestiging van de afsluiter
- z-maat, inlegdeel en wartelmoer zijn niet compatibel met type 346 (DN10/15-50) resp. type 370 (DN65-100)

### optioneel:

- individuele configuratie van de afsluiter
- multifunctie-module met geïntegreerde eindschakelaars
- stelaandrijvingen pneumatisch en elektrisch van Georg Fischer

d (mm)	DN (mm)	PN (bar)	kv-waarde ( $\Delta p=1$ bar) (l/min)	EPDM Code	SP gewicht (kg)
16	10	10	71	<b>169 546 061</b>	1
20	15	10	185	<b>169 546 062</b>	1
25	20	10	350	<b>169 546 063</b>	1
32	25	10	700	<b>169 546 064</b>	1
40	32	10	1000	<b>169 546 065</b>	1
50	40	10	1600	<b>169 546 066</b>	1
63	50	10	3100	<b>169 546 067</b>	1
75	65	10	5000	<b>169 546 068</b>	1
90	80	10	7000	<b>169 546 069</b>	1
110	100	10	11000	<b>169 546 070</b>	1

d (mm)	D (mm)	H (mm)	H1 (mm)	H2 (mm)	L (mm)	L1 (mm)	L2 (mm)	L4 (mm)	L5 (mm)	L6 (mm)	M	z (mm)	inch bena- dering (inch)
16	50	57	27	12	92	77	56	25	32	45	M6	64	3/4
20	50	57	27	12	95	77	56	25	32	45	M6	64	1/2
25	58	67	30	12	110	97	65	25	39	58	M6	72	3/4
32	68	73	36	12	123	97	71	25	39	58	M6	79	1
40	84	90	44	15	146	128	85	45	54	74	M8	94	1 1/4
50	97	97	51	15	157	128	89	45	54	74	M8	95	1 1/2
63	124	116	64	15	183	152	101	45	66	87	M8	107	2
75	166	149	85	15	233	270	136	70	64	206	M8	144	2 1/2
90	200	161	105	15	254	270	141	70	64	206	M8	151	3
110	238	178	123	22	301	320	164	120	64	256	M12	174	4

# Specificatieblad



valid from: 3-1-16

---

De technische gegevens zijn niet bindend en houden geen garanties in van eigenschappen. Wijzigingen voorbehouden. Onze algemene verkoopvoorwaarden zijn van toepassing.

Georg Fischer Piping Systems Ltd, Postfach, CH-8201 Schaffhausen/Switzerland

Phone +41 -(0)52-631 1111

e-mail: [info.ps@georgfischer.com](mailto:info.ps@georgfischer.com)

Internet: <http://www.gfps.com>