

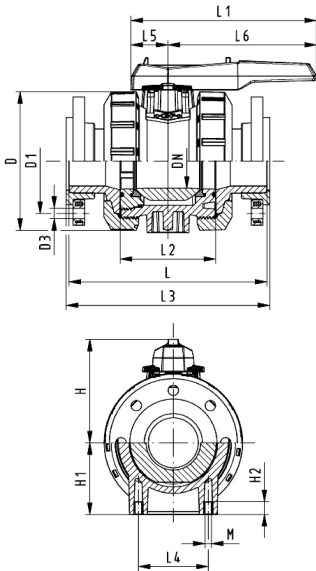
**kogelkraan type 546, PVC-C met inserts met overschuiflens, PP-st metrisch**

**uitvoering:**

- radiaal in- en uitbouwbaar
- kogelafdichting uit PTFE
- geïntegreerde draadbussen (inserts) voor de bevestiging van de afsluiter
- z-maat, inlegdeel en wartelmoer zijn niet compatibel met type 346 (DN10/15-50) resp. type 370 (DN65-100)
- inbouw lengte volgens EN558-1
- aansluitmaten volgens ISO 7005 PN10 / EN 1092 PN10 / DIN 2501 PN10

**optioneel:**

- individuele configuratie van de afsluiter
- multifunctie-module met geïntegreerde eindschakelaars
- stelaandrijvingen pneumatisch en elektrisch van Georg Fischer



d (mm)	DN (mm)	PN (bar)	kv-waarde ( $\Delta p=1$ bar) (L/min)	EPDM Code	SP gewicht (kg)	FPM Code	SP gewicht (kg)
75	65	16	5000	<b>163 546 108</b>	1	6,000	<b>163 546 118</b>
90	80	16	7000	<b>163 546 109</b>	1	9,501	<b>163 546 119</b>
110	100	16	11000	<b>163 546 110</b>	1	14,200	<b>163 546 120</b>

d (mm)	D (mm)	D1 (mm)	D3 (mm)	H (mm)	H1 (mm)	L (mm)	L1 (mm)	L2 (mm)	L3 (mm)	L4 (mm)	L5 (mm)	L6 (mm)	M (mm)
75	166	145	18	149	85	284	270	136	290	70	64	206	8
90	200	160	18	161	105	300	270	141	310	70	64	206	8
110	238	180	18	178	123	340	320	164	350	120	64	256	12

De technische gegevens zijn niet bindend en houden geen garanties in van eigenschappen. Wijzigingen voorbehouden. Onze algemene verkoopvoorwaarden zijn van toepassing.

Georg Fischer Piping Systems Ltd, Postfach, CH-8201 Schaffhausen/Switzerland

Phone +41 -(0)52-631 1111

e-mail: [info.ps@georgfischer.com](mailto:info.ps@georgfischer.com)

Internet: <http://www.gfps.com>