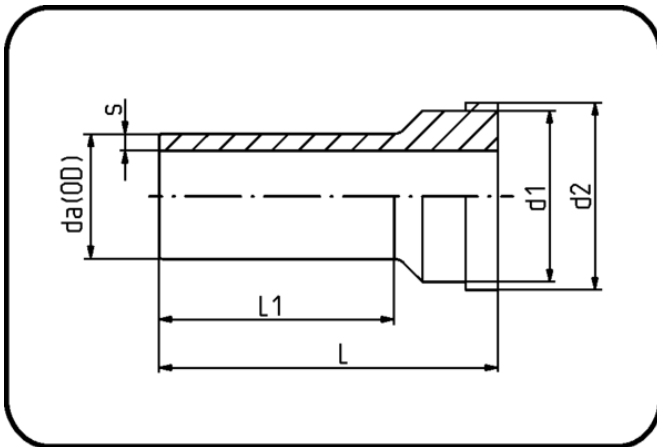


Fittings with short Spigot



Code: 024.2

- Union end
- spare part Union 024
- injection moulded
- Butt-welding
- PPR grey

Dimension	Code	Detail	da(OD) mm	s mm	L mm	L1 mm	d1 mm	d2 mm	Weight
20	11.024.2020.11	20X1,9 SDR11 ISO S-5	20	1,9	54	38	27,3	29,9	0.009
25	11.024.2025.11	25X2,3 SDR11 ISO S-5	25	2,3	57	39	35,7	38,6	0.018
32	11.024.2032.11	32X2,9 SDR11 ISO S-5	32	2,9	60	40	41,3	44,5	0.025
40	11.024.2040.11	40X3,7 SDR11 ISO S-5	40	3,7	63	42	52,6	56,3	0.042
50	11.024.2050.11	50X4,6 SDR11 ISO S-5	50	4,6	67	44	58,6	62,4	0.06
63	11.024.2063.11	63X5,8 SDR11 ISO S-5	63	5,8	69	45	73,6	78	0.096
75	11.024.2075.11	75X6,8 SDR11 ISO S-5	75	6,8	66	37	90	101	0.096
90	11.024.2090.11	90X8,2 SDR11 ISO S-5	90	8,2	66,5	57	90	101	0.151