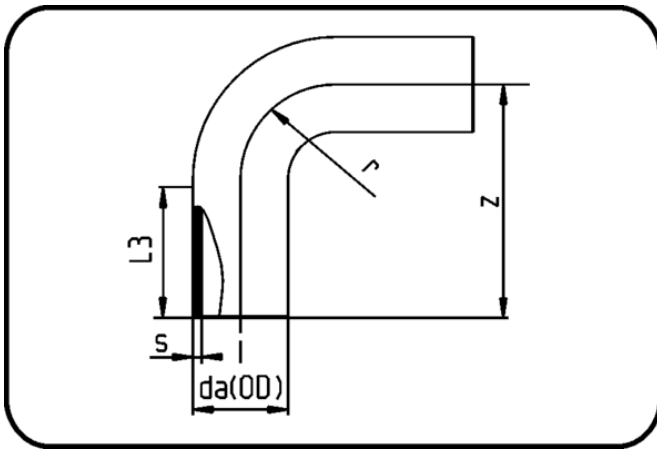


MULTI Fittings



Code: 068

- **MULTI-Bend 90°**
- long spigot
- injection moulded
- **Butt+E-socket-welding**
- **PPR grey**

Dimension	Code	Detail	da(OD) mm	s mm	z mm	r mm	L3 mm	Weight
63	11.068.0063.17	63X3,8 SDR17 ISO S-8	63	3,8	129,5	63	66,5	0.184
75	11.068.0075.17	75X4,5 SDR17 ISO S-8	75	4,5	150	75	75	0.29
90	11.068.0090.17	90X5,4 SDR17 ISO S-8	90	5,4	168	90	76	0.477
110	11.068.0110.17	110X6,6 SDR17 ISO S-8	110	6,6	192	110	82	0.776
125	11.068.0125.17	125X7,4 SDR17 ISO S-8	125	7,4	218	125	92	1.14
140	11.068.0140.17	140X8,3 SDR17 ISO S-8	140	8,3	241	140	100	1.58
160	11.068.0160.17	160X9,5 SDR17 ISO S-8	160	9,5	261,5	160	100,5	2.22
180	11.068.0180.17	180X10,7 SDR17 ISO S-8	180	10,7	290,5	180	109	3.08
200	11.068.0200.17	200X11,9 SDR17 ISO S-8	200	11,9	318,5	200	118,5	4.03
225	11.068.0225.17	225X13,4 SDR17 ISO S-8	225	13,4	353	225	125	5.7
250	11.068.0250.17	250X14,8 SDR17 ISO S-8	250	14,8	389	250	133	6.64
280	11.068.0280.17	280X16,6 SDR17 ISO S-8	280	16,6	429	280	143	9.8
315	11.068.0315.17	315X18,7 SDR17 ISO S-8	315	18,7	475	315	158	14
20	11.068.0020.11	20X1,9 SDR11 ISO S-5	20	1,9	60	20	40	0.014
25	11.068.0025.11	25X2,3 SDR11 ISO S-5	25	2,3	68,5	25	42,5	0.023
32	11.068.0032.11	32X2,9 SDR11 ISO S-5	32	2,9	79	32	47	0.041
40	11.068.0040.11	40X3,7 SDR11 ISO S-5	40	3,7	92,5	40	52	0.073
50	11.068.0050.11	50X4,6 SDR11 ISO S-5	50	4,6	108,5	50	58,5	0.131
63	11.068.0063.11	63X5,8 SDR11 ISO S-5	63	5,8	129,5	63	66,5	0.254
75	11.068.0075.11	75X6,8 SDR11 ISO S-5	75	6,8	150	75	75	0.401
90	11.068.0090.11	90X8,2 SDR11 ISO S-5	90	8,2	168	90	76	0.655
110	11.068.0110.11	110X10,0 SDR11 ISO S-5	110	10	192	110	82	1.091
125	11.068.0125.11	125X11,4 SDR11 ISO S-5	125	11,4	218	125	92	1.66

Dimension	Code	Detail	da(OD) mm	s mm	z mm	r mm	L3 mm	Weight
140	11.068.0140.11	140X12,7 SDR11 ISO S-5	140	12,7	241	140	100	2.24
160	11.068.0160.11	160X14,6 SDR11 ISO S-5	160	14,6	261,5	160	100,5	3.16
180	11.068.0180.11	180X16,4 SDR11 ISO S-5	180	16,4	290,5	180	109	4.34
200	11.068.0200.11	200X18,2 SDR11 ISO S-5	200	18,2	318,5	200	118,5	5.8
225	11.068.0225.11	225X20,5 SDR11 ISO S-5	225	20,5	353	225	125	8.04
250	11.068.0250.11	250X22,7 SDR11 ISO S-5	250	22,7	389	250	133	9.86
280	11.068.0280.11	280X25,4 SDR11 ISO S-5	280	25,4	429	280	143	13.56
315	11.068.0315.11	315X28,6 SDR11 ISO S-5	315	28,6	475	315	158	19.82