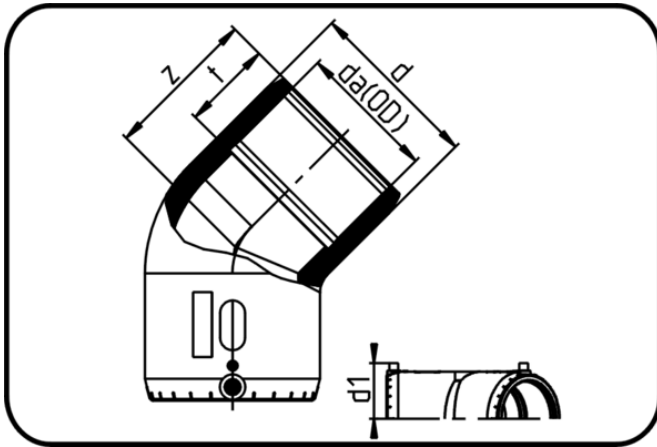


Electro Fusion Fittings



Code: 170

- E-Elbow 45°
- MOP water 16bar/gas 10bar
- injection moulded
- Electro-fusion
- PE 100 black

Dimension	Code	Detail	da(OD) mm	z mm	d mm	d1 mm	t mm	Weight
20	25.170.0020.11	20 SDR 7,4	20	52	30	37	36,5	0.05
25	25.170.0025.11	25 SDR 11-7,4	25	52	35	40	39,2	0.051
32	25.170.0032.11	32 SDR 11-7,4	32	56	42	44	43	0.072
40	25.170.0040.11	40 SDR 11-7,4	40	63	53	48	48	0.119
50	25.170.0050.11	50 SDR 17-7,4	50	70	67	53	54	0.2
63	25.170.0063.11	63 SDR 17-7,4	63	82	82,5	58,5	61,5	0.327
75	25.170.0075.11	75 SDR 17-7,4	75	94	97	66	68,5	0.5
90	25.170.0090.11	90 SDR 17-7,4	90	113	115	74	71	0.85
110	25.170.0110.11	110 SDR 17-7,4	110	124	140	82,5	72	1.43
125	25.170.0125.11	125 SDR 17-7,4	125	124	161	92	86	1.83
160	25.170.0160.11	160 SDR 17-7,4	160	164	200	112	89	3.4
180	25.170.0180.11	180 SDR 26-7,4	180	172	224	119	99	4.89
200	25.170.0200.11	200 SDR 26-7,4	200	178	248,5	130,5	106,5	6
225	25.170.0225.11	225 SDR 17-7,4	225	190	279	145,5	113,5	7.99