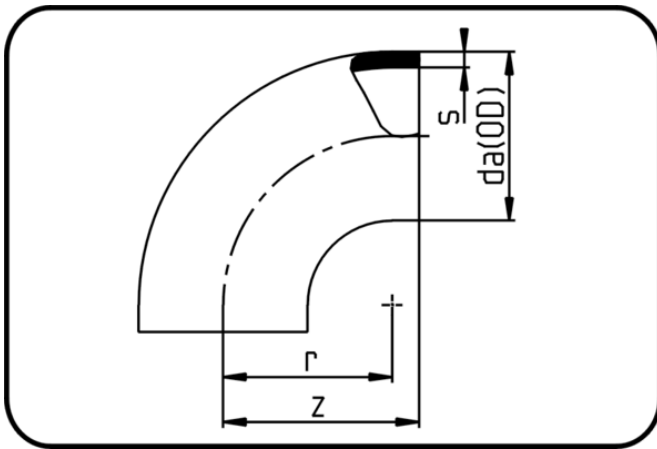


Fittings with short Spigot



Code: 001

- Bend 90°
- short spigot
- injection moulded
- Butt-welding
- PPR grey

Dimension	Code	Detail	da(OD) mm	s mm	z mm	r mm	Weight
110	11.001.0110.33	110X3,4 SDR33 ISO S-16	110	3,4	120	110	0.252
125	11.001.0125.33	125X3,9 SDR33 ISO S-16	125	3,9	140	125	0.333
140	11.001.0140.33	140X4,3 SDR33 ISO S-16	140	4,3	150	140	0.461
160	11.001.0160.33	160X4,9 SDR33 ISO S-16	160	4,9	180	155	0.74
180	11.001.0180.33	180X5,5 SDR33 ISO S-16	180	5,5	200	180	0.999
200	11.001.0200.33	200X6,2 SDR33 ISO S-16	200	6,2	220	200	1.32
225	11.001.0225.33	225X6,9 SDR33 ISO S-16	225	6,9	245	225	1.81
250	11.001.0250.33	250X7,7 SDR33 ISO S-16	250	7,7	290	265	2.74
280	11.001.0280.33	280X8,6 SDR33 ISO S-16	280	8,6	290	260	3.6
315	11.001.0315.33	315X9,7 SDR33 ISO S-16	315	9,7	340	300	5
355	11.001.0355.33	355X10,9 SDR33 ISO S-16	355	10,9	340	300	6.36
400	11.001.0400.33	400X12,3 SDR33 ISO S-16	400	12,3	345	300	8.12
450	11.001.0450.33	450X13,8 SDR33 ISO S-16	450	13,8	445	400	14.18
500	11.001.0500.33	500X15,3 SDR33 ISO S-16	500	15,3	445	400	17.56
250	11.001.0250.17	250X14,8 SDR17 ISO S-8	250	14,8	285	265	4.96
280	11.001.0280.17	280X16,6 SDR17 ISO S-8	280	16,6	290	265	6.2
315	11.001.0315.17	315X18,7 SDR17 ISO S-8	315	18,7	340	300	9.42
355	11.001.0355.17	355X21,1 SDR17 ISO S-8	355	21,1	340	300	11.26
400	11.001.0400.17	400X23,7 SDR17 ISO S-8	400	23,7	340	300	14.48
450	11.001.0450.17	450X26,7 SDR17 ISO S-8	450	26,7	445	400	24.24
500	11.001.0500.17	500X29,7 SDR17 ISO S-8	500	29,7	445	400	30.32
250	11.001.0250.11	250X22,7 SDR11 ISO S-5	250	22,7	290	265	7.44
280	11.001.0280.11	280X25,4 SDR11 ISO S-5	280	25,4	290	265	8.92

Dimension	Code	Detail	da(OD) mm	s mm	z mm	r mm	Weight
315	11.001.0315.11	315X28,6 SDR11 ISO S-5	315	28,6	340	300	13.54
355	11.001.0355.11	355X32,2 SDR11 ISO S-5	355	32,2	340	300	17.36
400	11.001.0400.11	400X36,3 SDR11 ISO S-5	400	36,3	345	300	22
450	11.001.0450.11	450X40,9 SDR11 ISO S-5	450	40,9	445	400	35.56
500	11.001.0500.11	500X45,4 SDR11 ISO S-5	500	45,4	445	400	44.46