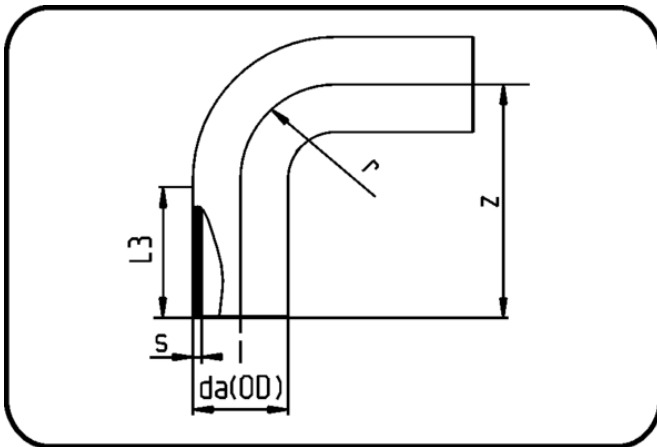


## MULTI Fittings



Code: 068

- **MULTI-Bend 90°**
- long spigot
- injection moulded
- **Butt+E-socket-welding**
- **PE 100 black**

Dimension	Code	Detail	da(OD) mm	s mm	z mm	r mm	L3 mm	Weight
63	25.068.0063.11	63X5,8 SDR11 ISO S-5	63	5,8	129,5	63	66,5	0.263
75	25.068.0075.11	75X6,8 SDR11 ISO S-5	75	6,8	150	75	75	0.413
90	25.068.0090.11	90X8,2 SDR11 ISO S-5	90	8,2	168	90	76	0.685
110	25.068.0110.11	110X10,0 SDR11 ISO S-5	110	10	189	110	82	1.144
125	25.068.0125.11	125X11,4 SDR11 ISO S-5	125	11,4	218	125	92	1.681
140	25.068.0140.11	140X12,7 SDR11 ISO S-5	140	12,7	241	140	95	2.38
160	25.068.0160.11	160X14,6 SDR11 ISO S-5	160	14,6	260	160	100,5	3.34
180	25.068.0180.11	180X16,4 SDR11 ISO S-5	180	16,4	285	180	109	4.58
200	25.068.0200.11	200X18,2 SDR11 ISO S-5	200	18,2	318,5	200	118,5	6.18
225	25.068.0225.11	225X20,5 SDR11 ISO S-5	225	20,5	353	225	125	8.52
315	25.068.0315.11	315X28,6 SDR11 ISO S-5	315	28,6	475	315	158	21.02