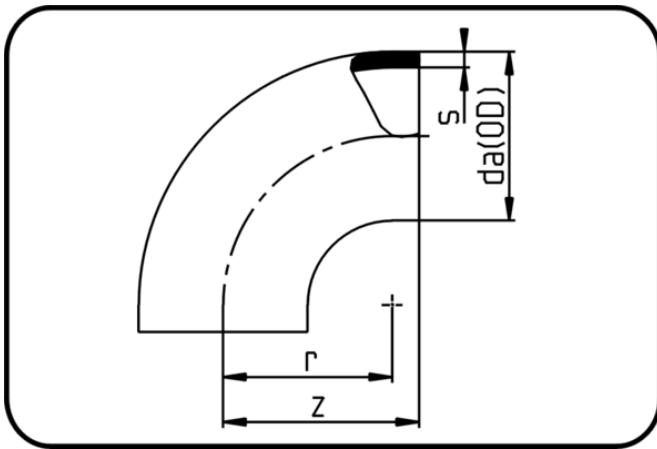


Fittings with short Spigot



Code: 001

- Bend 90°
- short spigot
- injection moulded
- Butt-welding
- PE 100 black

Dimension	Code	Detail	da(OD) mm	s mm	z mm	r mm	Weight
110	25.001.0110.33	110X3,4 SDR33 ISO S-16	110	3,4	120	110	0.268
125	25.001.0125.33	125X3,9 SDR33 ISO S-16	125	3,9	140	125	0.352
140	25.001.0140.33	140X4,3 SDR33 ISO S-16	140	4,3	150	140	0.474
160	25.001.0160.33	160X4,9 SDR33 ISO S-16	160	4,9	180	155	0.953
180	25.001.0180.33	180X5,5 SDR33 ISO S-16	180	5,5	200	180	1.22
200	25.001.0200.33	200X6,2 SDR33 ISO S-16	200	6,2	220	200	1.74
225	25.001.0225.33	225X6,9 SDR33 ISO S-16	225	6,9	245	225	1.944
250	25.001.0250.33	250X7,7 SDR33 ISO S-16	250	7,7	290	265	3.44
280	25.001.0280.33	280X8,6 SDR33 ISO S-16	280	8,6	290	260	3.8
315	25.001.0315.33	315X9,7 SDR33 ISO S-16	315	9,7	340	300	6.34
355	25.001.0355.33	355X10,9 SDR33 ISO S-16	355	10,9	340	300	8.9
400	25.001.0400.33	400X12,3 SDR33 ISO S-16	400	12,3	345	300	11.12
450	25.001.0450.33	450X13,8 SDR33 ISO S-16	450	13,8	445	400	15
500	25.001.0500.33	500X15,3 SDR33 ISO S-16	500	15,3	445	400	18.48
250	25.001.0250.17	250X14,8 SDR17 ISO S-8	250	14,8	285	265	5.86
280	25.001.0280.17	280X16,6 SDR17 ISO S-8	280	16,6	290	265	7.14
315	25.001.0315.17	315X18,7 SDR17 ISO S-8	315	18,7	340	300	10.88
355	25.001.0355.17	355X21,1 SDR17 ISO S-8	355	21,1	340	300	12.62
400	25.001.0400.17	400X23,7 SDR17 ISO S-8	400	23,7	340	300	15.6
450	25.001.0450.17	450X26,7 SDR17 ISO S-8	450	26,7	445	400	25.94
500	25.001.0500.17	500X29,7 SDR17 ISO S-8	500	29,7	445	400	31.94
250	25.001.0250.11	250X22,7 SDR11 ISO S-5	250	22,7	290	265	8.02
280	25.001.0280.11	280X25,4 SDR11 ISO S-5	280	25,4	290	265	9.75

Dimension	Code	Detail	da(OD) mm	s mm	z mm	r mm	Weight
315	25.001.0315.11	315X28,6 SDR11 ISO S-5	315	28,6	340	300	14.36
355	25.001.0355.11	355X32,2 SDR11 ISO S-5	355	32,2	340	300	18.46
400	25.001.0400.11	400X36,3 SDR11 ISO S-5	400	36,3	345	300	23.5
450	25.001.0450.11	450X40,9 SDR11 ISO S-5	450	40,9	445	400	38.8
500	25.001.0500.11	500X45,4 SDR11 ISO S-5	500	45,4	445	400	48.34