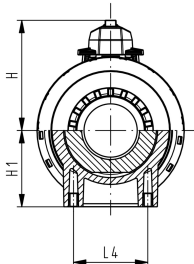
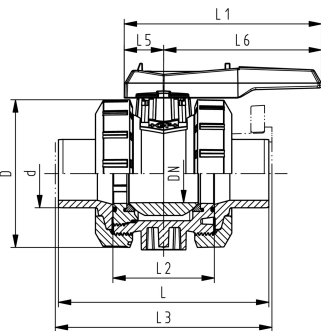
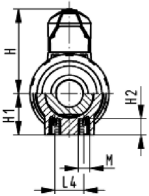
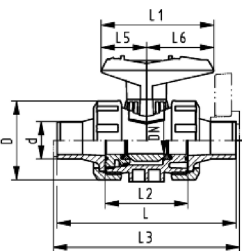
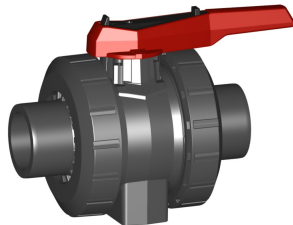


DN10/15 - 50



kogelkraan type 546, PVC-U met inserts met lijmeind, metrisch

uitvoering:

- radiaal in- en uitbouwbaar
- kogelafdichting uit PTFE
- geïntegreerde draadbussen (inserts) voor de bevestiging van de afsluiter
- z-maat, inlegdeel en wartelmoer zijn niet compatibel met type 346 (DN10/15-50) resp. type 370 (DN65-100)

optioneel:

- individuele configuratie van de afsluiter
- multifunctie-module met geïntegreerde eindschakelaars
- stelaandrijvingen pneumatisch en elektrisch van Georg Fischer

d (mm)	DN (mm)	PN (bar)	kv-waarde ($\Delta p=1$ bar) (l/min)	EPDM Code	SP gewicht (kg)	FPM Code	SP gewicht (kg)
16	10	16	71	161 546 721	1	0,157	161 546 731
20	15	16	185	161 546 722	1	0,157	161 546 732
25	20	16	350	161 546 723	1	0,242	161 546 733
32	25	16	700	161 546 724	1	0,359	161 546 734
40	32	16	1000	161 546 725	1	0,620	161 546 735
50	40	16	1600	161 546 726	1	0,869	161 546 736
63	50	16	3100	161 546 727	1	1,550	161 546 737
75	65	16	5000	161 546 728	1	3,689	161 546 738
90	80	16	7000	161 546 729	1	5,512	161 546 739
110	100	16	11000	161 546 730	1	11,900	161 546 740

d (mm)	D (mm)	H (mm)	H1 (mm)	H2 (mm)	L (mm)	L1 (mm)	L2 (mm)	L3 (mm)	L4 (mm)	L5 (mm)	L6 (mm)	M	inch bena- dering (inch)
16	50	57	27	12	114	77	56	130	25	32	45	M6	3/8
20	50	57	27	12	124	77	56	130	25	32	45	M6	1/2
25	58	67	30	12	144	97	65	150	25	39	58	M6	3/4
32	68	73	36	12	154	97	71	160	25	39	58	M6	1
40	84	90	44	15	174	128	85	180	45	54	74	M8	1 1/4
50	97	97	51	15	194	128	89	200	45	54	74	M8	1 1/2
63	124	116	64	15	224	152	101	230	45	66	87	M8	2
75	166	149	85	15	284	270	136	290	70	64	206	M8	2 1/2
90	200	161	105	15	300	270	141	310	70	64	206	M8	3
110	238	178	123	22	340	320	164	350	120	64	256	M12	4

De technische gegevens zijn niet bindend en houden geen garanties in van eigenschappen. Wijzigingen voorbehouden. Onze algemene verkoopvoorwaarden zijn van toepassing.

Specificatieblad

valid from: 31-1-16



Georg Fischer Piping Systems Ltd, Postfach, CH-8201 Schaffhausen/Switzerland

Phone +41 -(0)52-631 1111

e-mail: info.ps@georgfischer.com

Internet: <http://www.gfps.com>