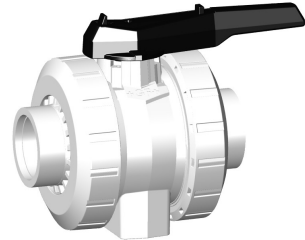


DN10/15 - 50



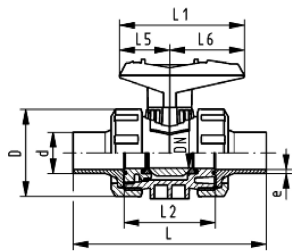
kogelkraan type 546, SYGEF® Standaard, PVDF met inserts met stomplaseind, metrisch

uitvoering:

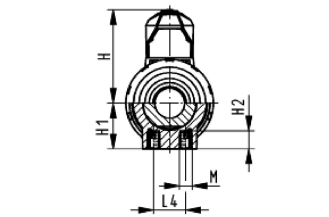
- materiaal: PVDF
- radiaal in- en uitbouwbaar
- kogelafdichting uit PTFE
- geïntegreerde draadbussen (inserts) voor de bevestiging van de afsluiter
- z-maat, inlegdeel en wartelmoer zijn niet compatibel met type 346

optioneel:

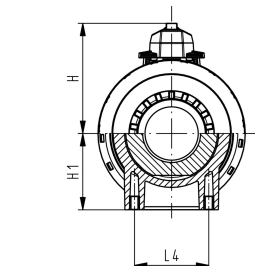
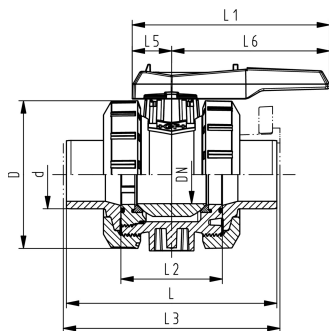
- individuele configuratie van de afsluiter
- multifunctie-module met geïntegreerde eindschakelaars
- stelaandrijvingen pneumatisch en elektrisch



d (mm)	DN (mm)	PN (bar)	kv-waarde ($\Delta p=1$ bar) (L/min)	FPM code	gewicht (kg)
20	15	16	185	175 546 272	0,201
25	20	16	350	175 546 273	0,301
32	25	16	700	175 546 274	0,438
40	32	16	1000	175 546 275	0,780
50	40	16	1600	175 546 276	1,110
63	50	16	3100	175 546 277	1,958
75	65	16	5000	175 546 278	7,600
90	80	16	7000	175 546 279	7,457
110	100	16	11000	175 546 280	17,400



d (mm)	DN (mm)	D (mm)	H (mm)	H1 (mm)	H2 (mm)	L (mm)	L1 (mm)	L2 (mm)	L4 (mm)	L5 (mm)	L6 (mm)	M	e (mm)	inch bena- dering (inch)
20	15	50	57	27	12	130	77	56	25	32	45	M6	1,9	½
25	20	58	67	30	12	143	97	65	25	39	58	M6	1,9	¾
32	25	68	73	36	12	150	97	71	25	39	58	M6	2,4	1
40	32	84	90	44	15	171	128	85	45	54	74	M8	2,4	1 ¼
50	40	97	97	51	15	191	128	89	45	54	74	M8	3,0	1 ½
63	50	124	116	64	15	220	152	101	45	66	87	M8	3,0	2
75	65	166	149	85	15	266	270	136	70	64	206	M8	3,6	2 ½
90	80	200	161	105	15	264	270	141	70	64	206	M8	4,3	3
110	100	238	178	123	22	301	320	164	120	64	256	M12	5,3	4



Datasheet

valid from: 23-1-16



The technical data are not binding. They neither constitute expressly warranted characteristics nor guaranteed properties nor a guaranteed durability. They are subject to modification. Our General Terms of Sale apply.

Georg Fischer Piping Systems Ltd, Postfach, CH-8201 Schaffhausen/Switzerland

Phone +41 -(0)52-631 1111

e-mail: info.ps@georgfischer.com

Internet: <http://www.gfps.com>