

Specificatieblad

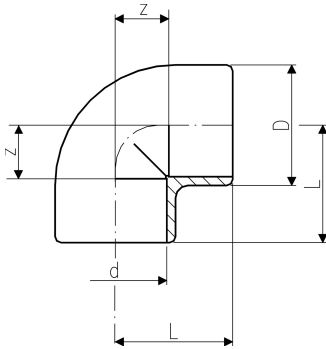
valid from: 9-1-17



knie 90°, PP-H

uitvoering:

- materiaal: PP-H
- * gebruik buis SDR7,4



| | d (mm) | PN (bar) | Code | SP (kg) | gewicht (kg) | D (mm) | L (mm) | z (mm) | inch benadering (inch) |
|---|-----------|-------------|--------------------|------------|-----------------|-----------|-----------|-----------|------------------------------|
| * | 16 | 10 | 727 100 105 | 10 | 0,014 | 26 | 25 | 12 | $\frac{3}{8}$ |
| | 20 | 10 | 727 100 106 | 10 | 0,020 | 31 | 28 | 14 | $\frac{1}{2}$ |
| | 25 | 10 | 727 100 107 | 10 | 0,029 | 36 | 32 | 16 | $\frac{3}{4}$ |
| | 32 | 10 | 727 100 108 | 10 | 0,044 | 44 | 38 | 20 | 1 |
| | 40 | 10 | 727 100 109 | 10 | 0,071 | 54 | 44 | 24 | 1 $\frac{1}{4}$ |
| | 50 | 10 | 727 100 110 | 10 | 0,121 | 66 | 51 | 28 | 1 $\frac{1}{2}$ |
| | 63 | 10 | 727 100 111 | 10 | 0,228 | 82 | 62 | 35 | 2 |
| | 75 | 10 | 727 100 112 | 5 | 0,301 | 93 | 76 | 45 | 2 $\frac{1}{2}$ |
| | 90 | 10 | 727 100 113 | 5 | 0,477 | 110 | 88 | 53 | 3 |
| | 110 | 10 | 727 100 114 | 4 | 0,869 | 134 | 106 | 65 | 4 |

De technische gegevens zijn niet bindend en houden geen garanties in van eigenschappen. Wijzigingen voorbehouden. Onze algemene verkoopvoorwaarden zijn van toepassing.

Georg Fischer Piping Systems Ltd, Postfach, CH-8201 Schaffhausen/Switzerland

Phone +41 -(0)52-631 1111

e-mail: info.ps@georgfischer.com

Internet: <http://www.gfps.com>